

# SIRUBA®

銀爺牌工業用縫紉機

INDUSTRIAL SEWING MACHINE

# R718 WITH TRIMMER

# R728 WITH TRIMMER

## 零件圖 PARTS LIST



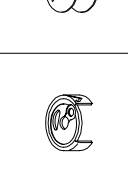
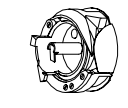

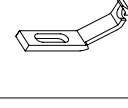
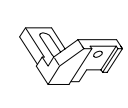
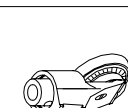
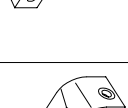
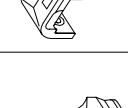
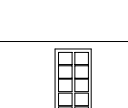
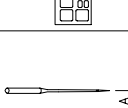
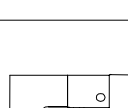
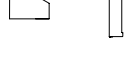
CE



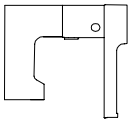
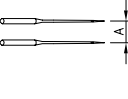

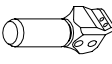



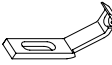




高林股份有限公司  
KAULIN MFG. CO., LTD.

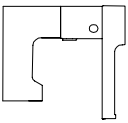
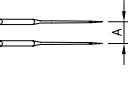

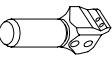
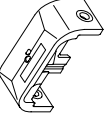

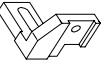
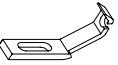








 MODEL 機 型	 NEEDLE GAUGE SIZE 針 幅	 OPERATING PANEL 操作盒	 NEEDLE CLAMP 針 座	 NEEDLE PLATE 針 板	 PRESSER FOOT ASM 輪 綫 組	 ROLLER HOLDER BRACKET 滾 輪 支 座	 NEEDLE GUARD 頂 針 片	 NEEDLE 針 號	 HOOK ASM 梭 頭	 BOBBIN CAP 梭 帽	 BOBBIN 梭 子
R728-16-00	1.6	—	M728	E716Q	中	RE23P-A	RE36	DP*5#16	G155	G403	G305
R728-16-02											
R728-16-02E											
R728-16-04											
R728-16-05											
R728-16-05E	C300M-A1	M728	E716Q	小	RE23-A	RE27	RF31S	G155	G403	G305	
R728-16-10											
R728-16-12											
R728-16-12E	1.6	—	M728	E716Q	大	RE23Q-A	RE29	DP*5#16	G155	G403	G305
R728-16A-00											
R728-16A-02											
R728-16A-02E											
R728-16A-04											
R728-16A-05	C300M-A1	M728	E716Q	小	RE23-A	RE27	RF31S	G155	G403	G305	
R728-16A-05E											
R728-16A-10											
R728-16A-12											
R728-16A-12E	1.6	—	M728	E716Q	大	RE23Q-A	RE29	DP*5#16	G155	G403	G305
R728-16B-00											
R728-16B-02											
R728-16B-02E											
R728-16B-04											
R728-16B-05	C300M-A1	M728	E716Q	小	RE23-A	RE27	RF31S	G155	G403	G305	
R728-16B-05E											
R728-16B-10											
R728-16B-12											
R728-16B-12E											

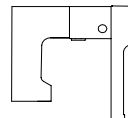


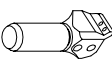
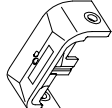

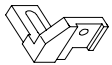

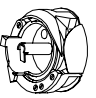


# 規格件表 CONVERSION CHART-4

											
MODEL	NEEDLE GAUGE SIZE	OPERATING PANEL	NEEDLE CLAMP	NEEDLE PLATE	PRESSER FOOT	ROLLER HOLDER BRACKET	NEEDLE GUARD	NEEDLE	HOOK ASM	BOBBIN CAP	BOBBIN
機 型	針 幅	操作盒	針 座	針 板	輪 錢 組	滾 輪 支 座	頂 針 片	針 號	梭 頭	梭 帽	梭 子
R728-20-00	2.0	—	M728	E720Q	中 RE23P-A	中 RE36	RF31Q	DP*5#16	G155	G403	G305
R728-20-02											
R728-20-02E											
R728-20-04											
R728-20-05											
R728-20-05E	C300M-A1	—	M728	E720Q	小 RE23-A	小 RE27	RF31Q	G155	G403	G305	
R728-20-10											
R728-20-12											
R728-20-12E	2.0	C300M-A1	M728	E720Q	大 RE23Q-A	大 RE29	RF31Q	DP*5#16	G155	G403	G305
R728-20A-00											
R728-20A-02											
R728-20A-02E											
R728-20A-04											
R728-20A-05											
R728-20A-05E	C300M-A1	—	M728	E720Q	大 RE23Q-A	大 RE29	RF31Q	DP*5#16	G155	G403	G305
R728-20A-10											
R728-20A-12											
R728-20A-12E	2.0	C300M-A1	M728	E720Q	大 RE23Q-A	大 RE29	RF31Q	DP*5#16	G155	G403	G305
R728-20B-00											
R728-20B-02											
R728-20B-02E											
R728-20B-04											
R728-20B-05											
R728-20B-05E	C300M-A1	—	M728	E720Q	大 RE23Q-A	大 RE29	RF31Q	DP*5#16	G155	G403	G305
R728-20B-10											
R728-20B-12											
R728-20B-12E											

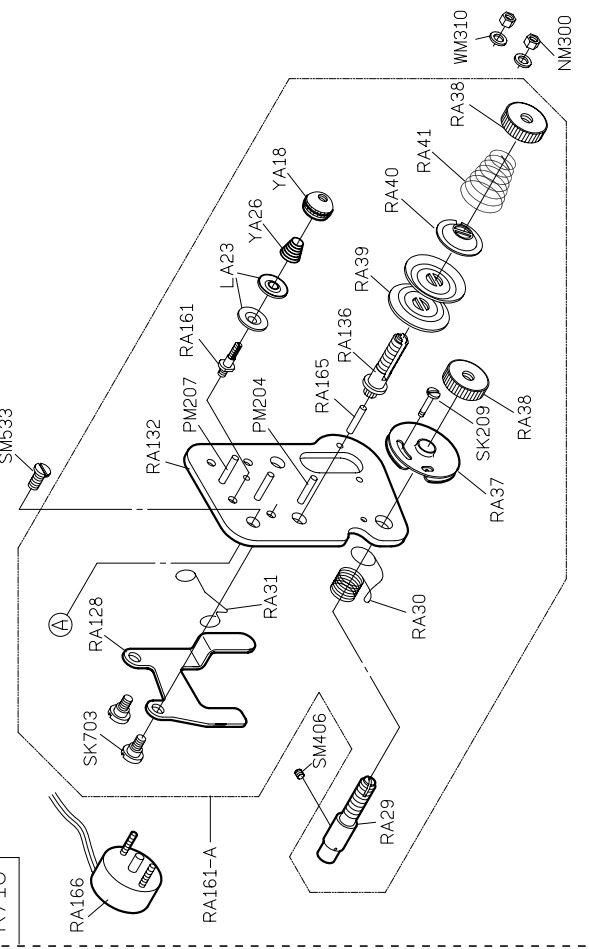
											
MODEL	NEEDLE GAUGE SIZE	OPERATING PANEL	NEEDLE CLAMP	NEEDLE PLATE	PRESSER FOOT ASM	ROLLER HOLDER BRACKET	NEEDLE GUARD	NEEDLE	HOOK ASM	BOBBIN CAP	BOBBIN
機 型	針 幅	操 作 盒	針 座	針 板	輪 錢 組	滾 輪 支 座	頂 針 片	針 號	梭 頭	梭 帽	梭 子
R728-24-00	2.4	—	M728	E724Q	中 RE23P-A	中 RE36	頂針片	DP*5#16	G155	G403	G305
R728-24-02											
R728-24-02E											
R728-24-04											
R728-24-05											
R728-24-05E	C300M-A1	M728	E724Q	大 RE23Q-A	小 RE27	RF31T					
R728-24-10											
R728-24-12											
R728-24-12E											
R728-24A-00	—						C300M-A1	M728	E724Q	小 RE23-A	大 RE29
R728-24A-02											
R728-24A-02E											
R728-24A-04											
R728-24A-05											
R728-24A-05E	C300M-A1	M728	E724Q	大 RE23Q-A	小 RE27	RF31T					
R728-24A-10											
R728-24A-12											
R728-24A-12E											
R728-24B-00	2.4						—	M728	E724Q	大 RE23Q-A	大 RE29
R728-24B-02											
R728-24B-02E											
R728-24B-04											
R728-24B-05											
R728-24B-05E	C300M-A1	M728	E724Q	大 RE23Q-A	小 RE27	RF31T					
R728-24B-10											
R728-24B-12											
R728-24B-12E											

規格件表 CONVERSION CHART-5

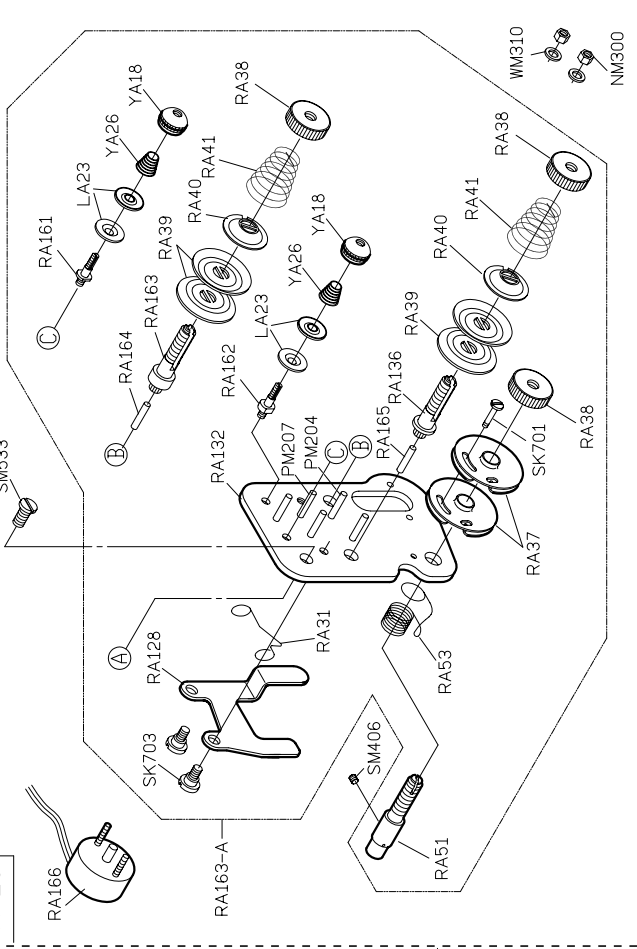
# 規格件表 CONVERSION CHART-6

 MODEL 機 型	 NEEDLE GAUGE SIZE 針 幅	 OPERATING PANEL 操作盒	 NEEDLE CLAMP 針 座	 NEEDLE PLATE 針 板	 PRESSER FOOT ASM 輪 錢 組	 ROLLER HOLDER BRACKET 滾 輪 支 座	 NEEDLE 針 號	 HOOK ASM 梭 頭	 BOBBIN CAP 梭 帽	 BOBBIN 梭 子	
R728-224-00	2.4	—	M728	E724T	中	RE23P-A	RE36	DP*5#16	G155	G403	G305
R728-224-02											
R728-224-02E											
R728-224-04											
R728-224-05											
R728-224-05E											
R728-224-10	2.4	C300M-A1	M728	E724T	小	RE23-A	RE27	DP*5#16	G155	G403	G305
R728-224-12											
R728-224-12E											
R728-224A-00											
R728-224A-02											
R728-224A-02E											
R728-224A-04	2.4	—	M728	E724T	大	RE23Q-A	RE29	DP*5#16	G155	G403	G305
R728-224A-05											
R728-224A-05E											
R728-224A-10											
R728-224A-12											
R728-224A-12E											
R728-224B-00	2.4	C300M-A1	M728	E724T	大	RE23Q-A	RE29	DP*5#16	G155	G403	G305
R728-224B-02											
R728-224B-02E											
R728-224B-04											
R728-224B-05											
R728-224B-05E											
R728-224B-10	2.4	C300M-A1	M728	E724T	大	RE23Q-A	RE29	DP*5#16	G155	G403	G305
R728-224B-12											
R728-224B-12E											

R718

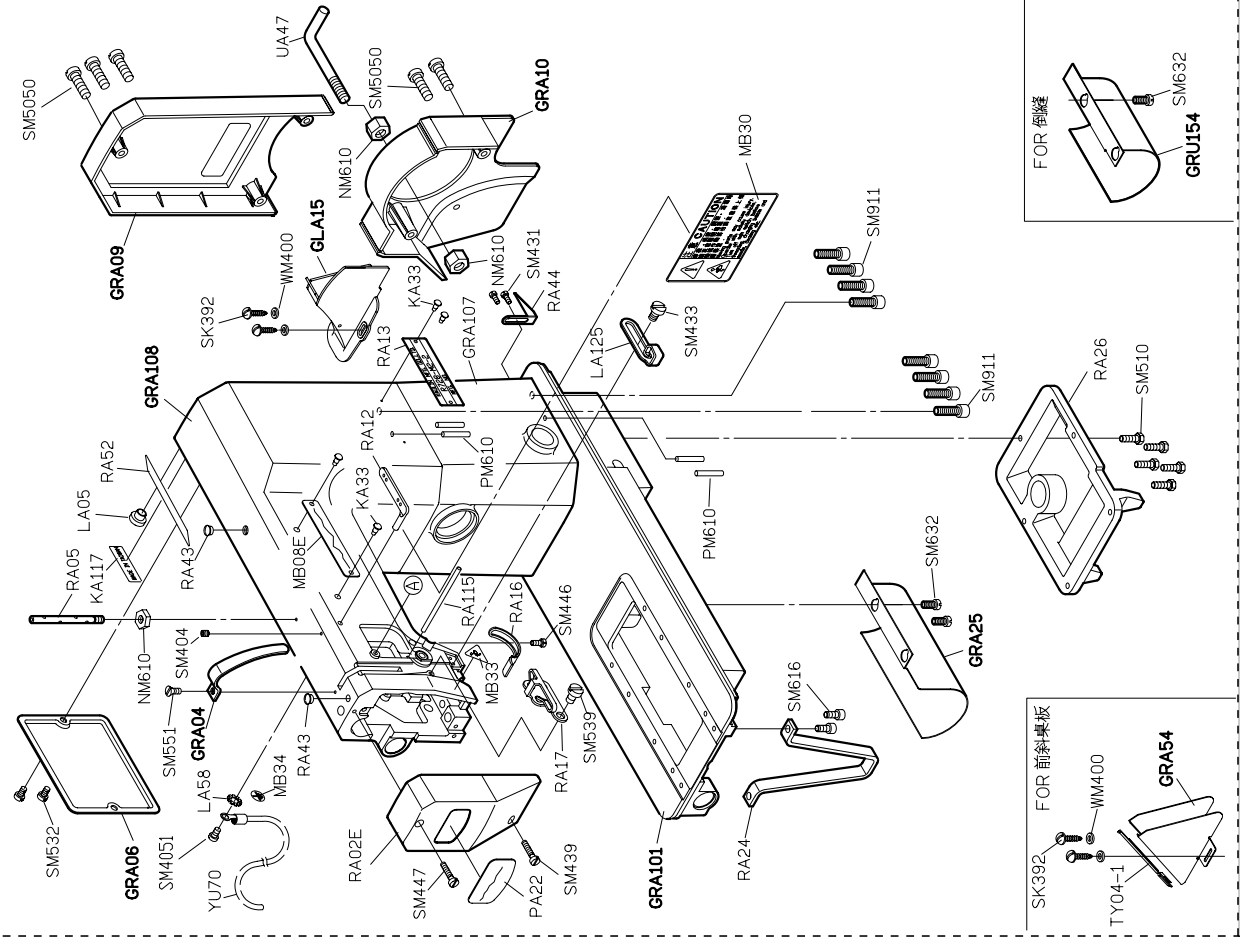


R728

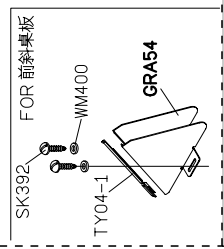
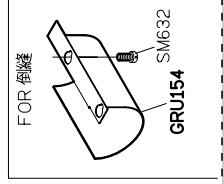


PARTS LIST FOR RA (2) GROUP

R718

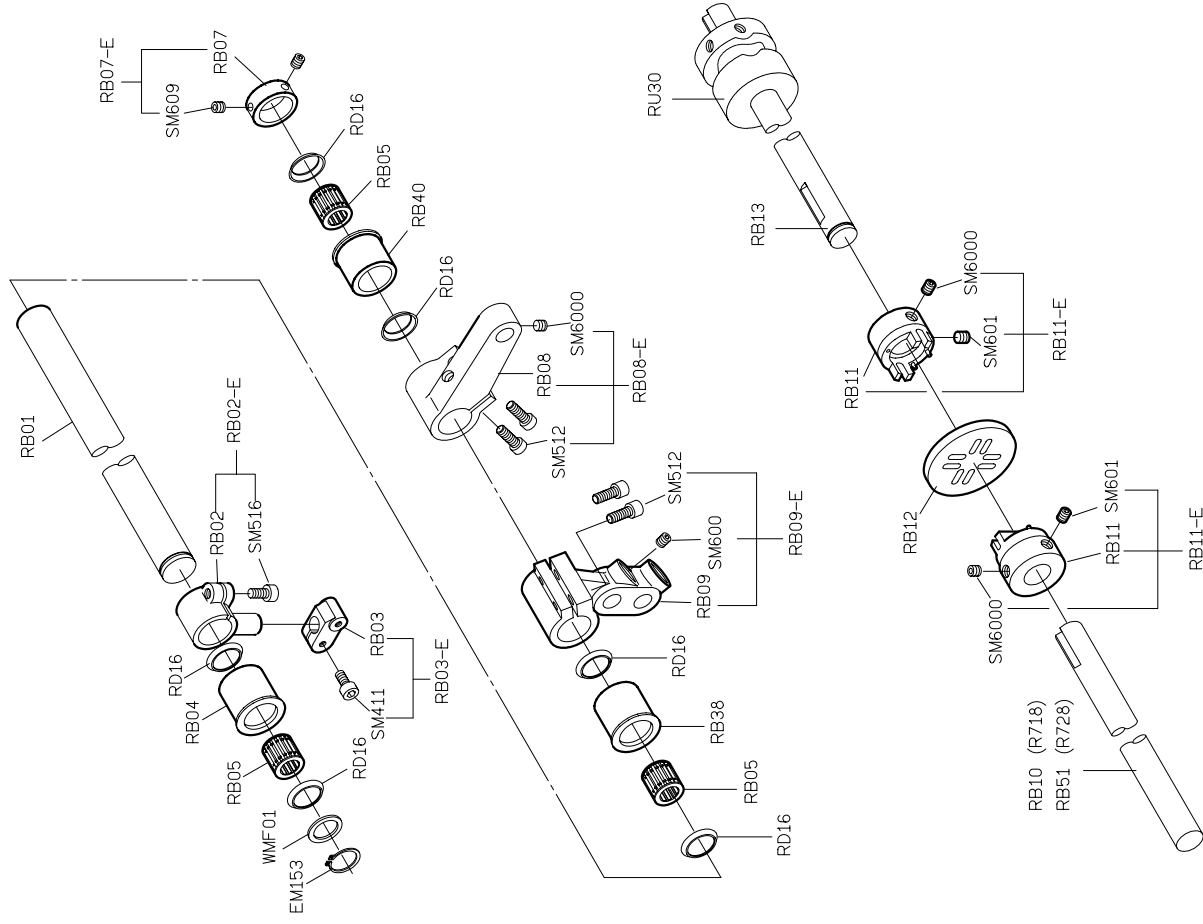


PARTS LIST FOR RA (1) GROUP

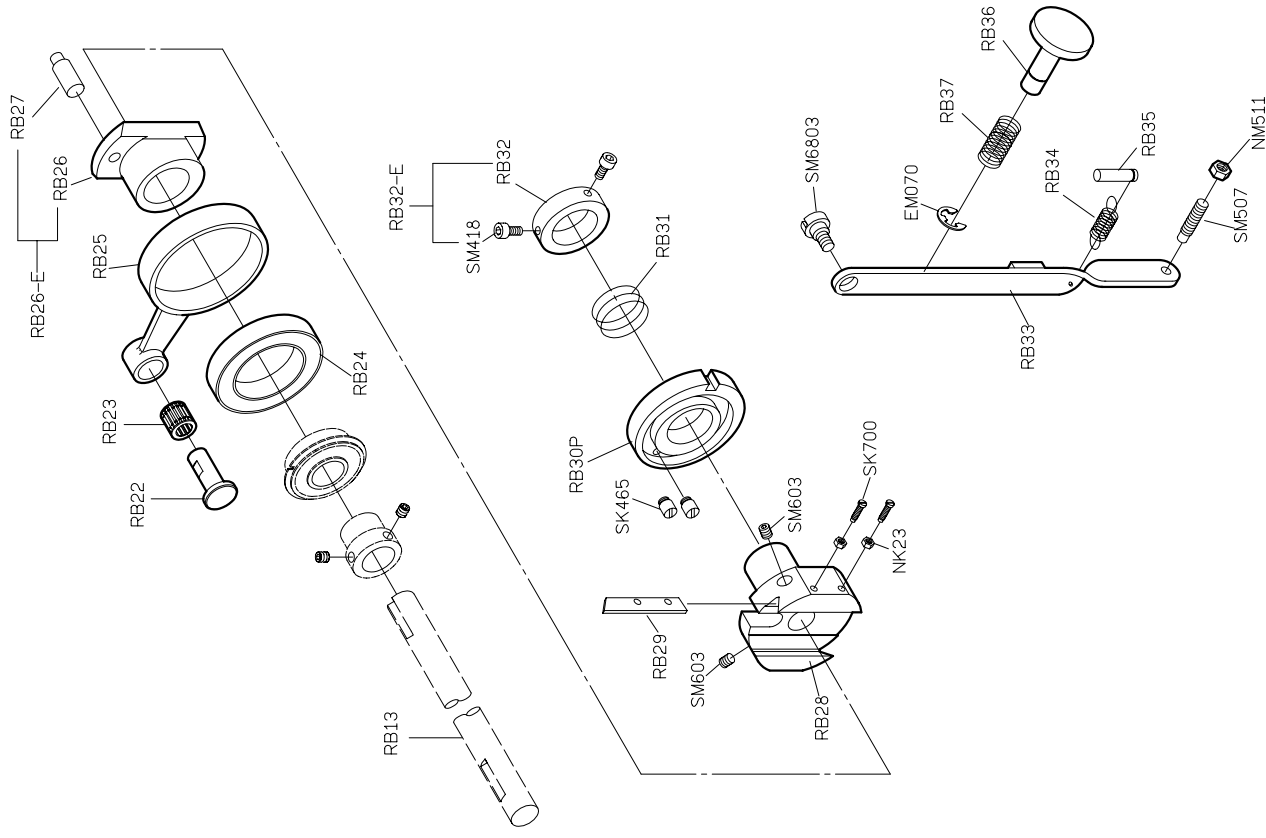


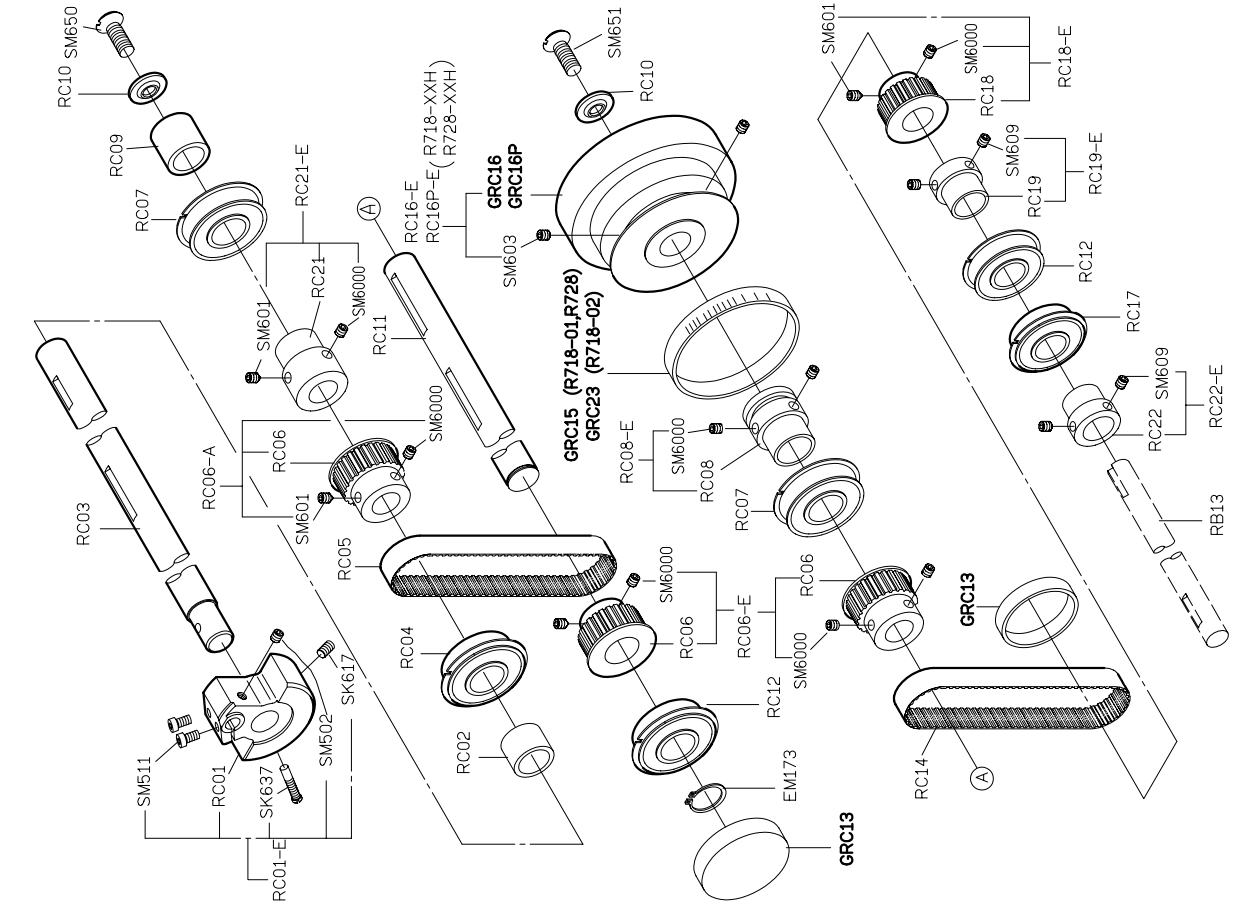


PARTS LIST FOR RB (1) GROUP

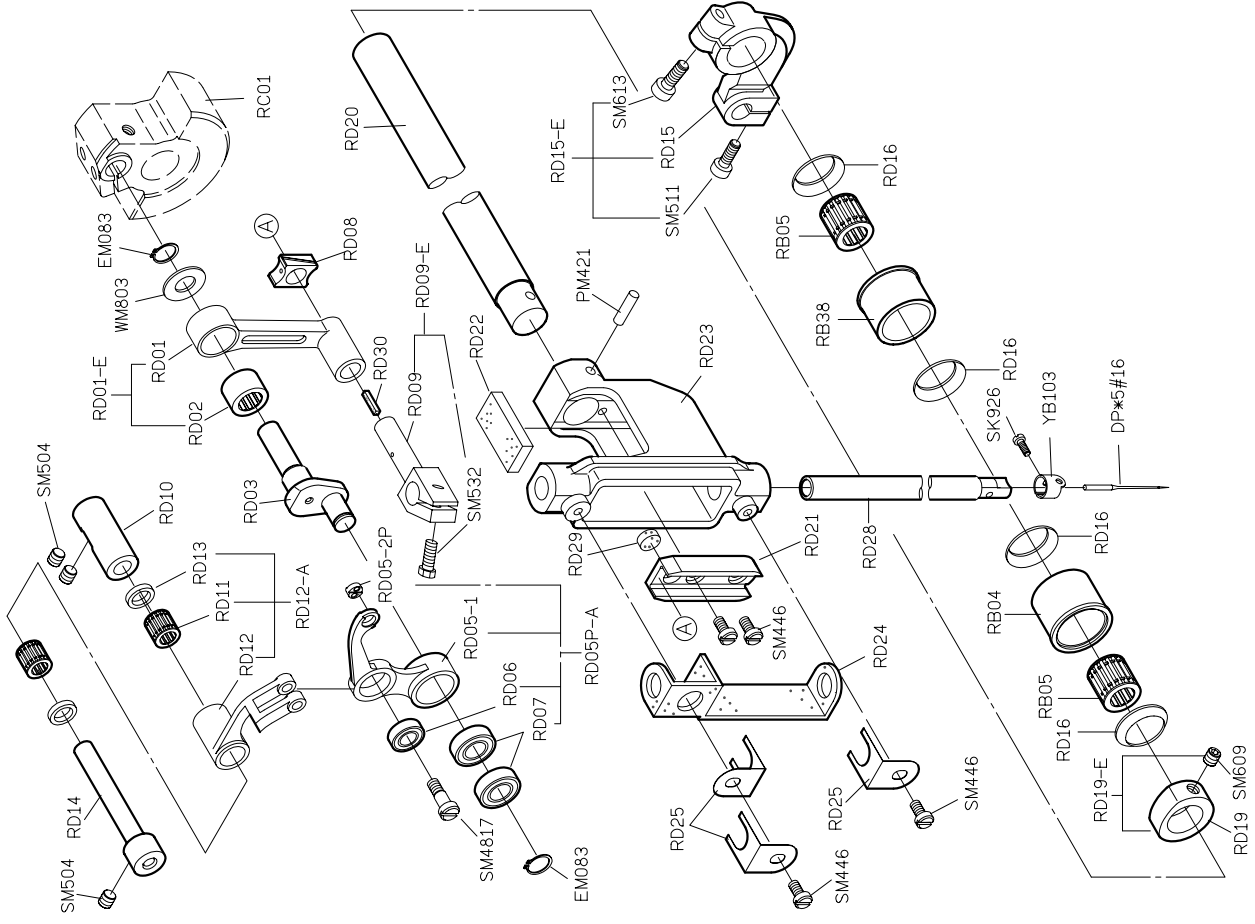


PARTS LIST FOR RB (2) GROUP



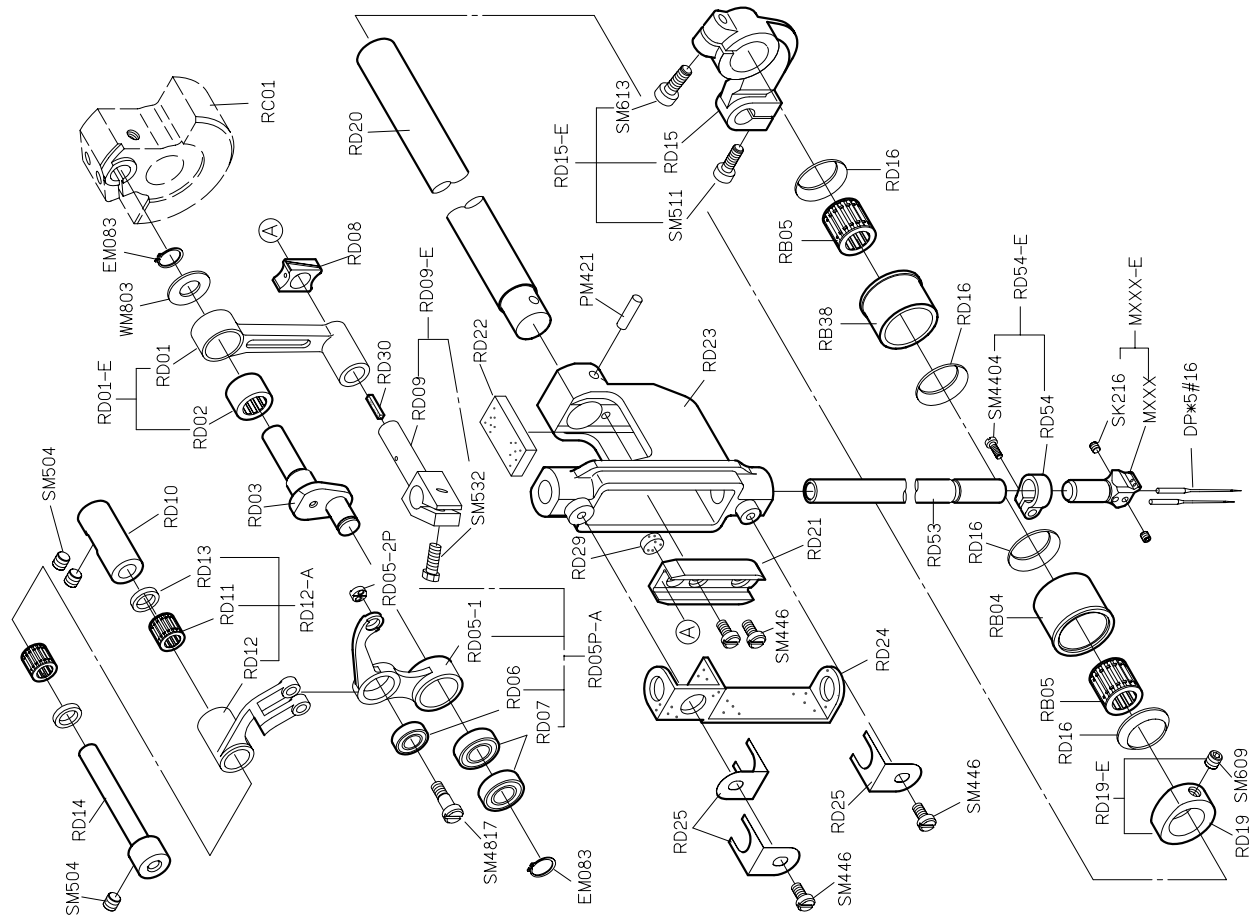


PARTS LIST FOR RC GROUP

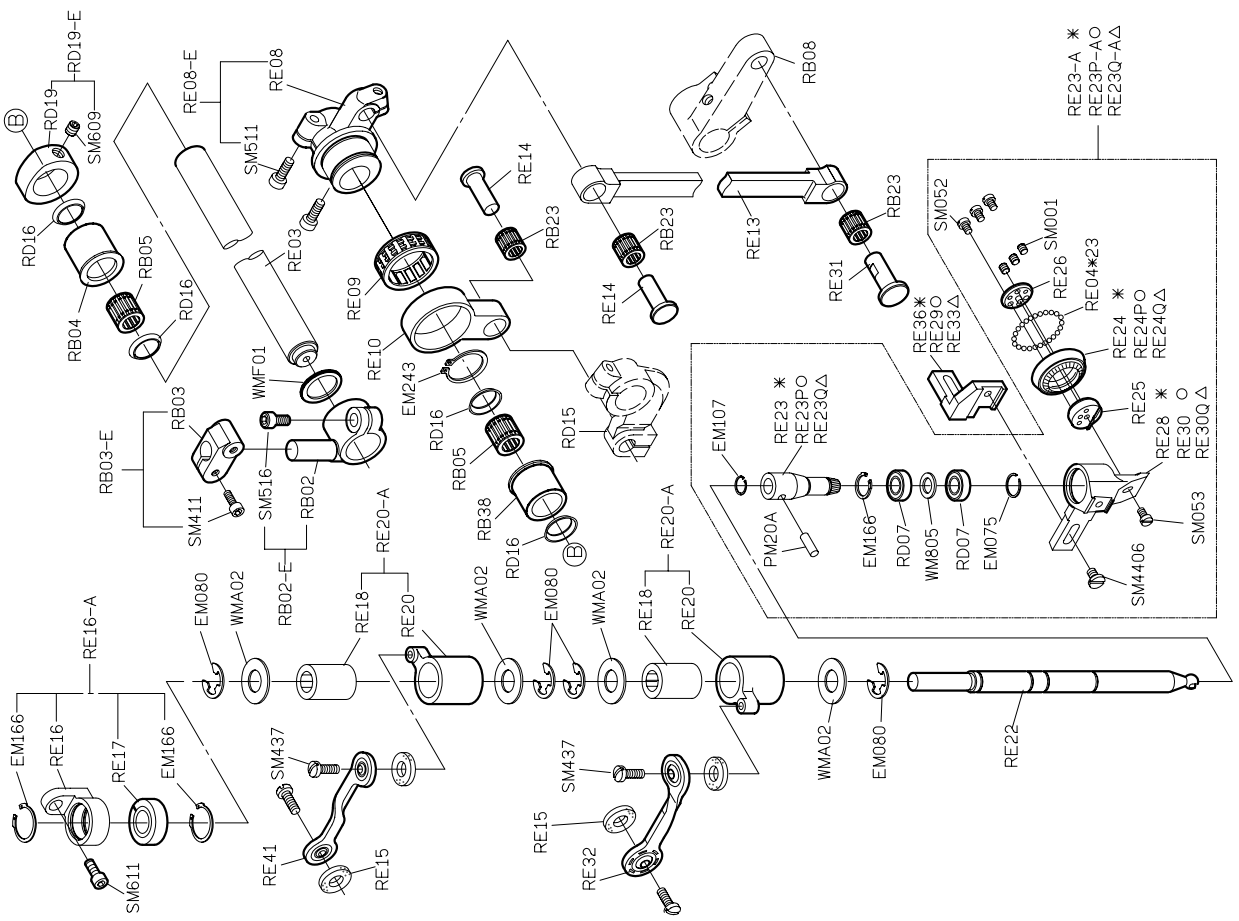


PARTS LIST FOR RD (R718 TRIMMER) GROUP

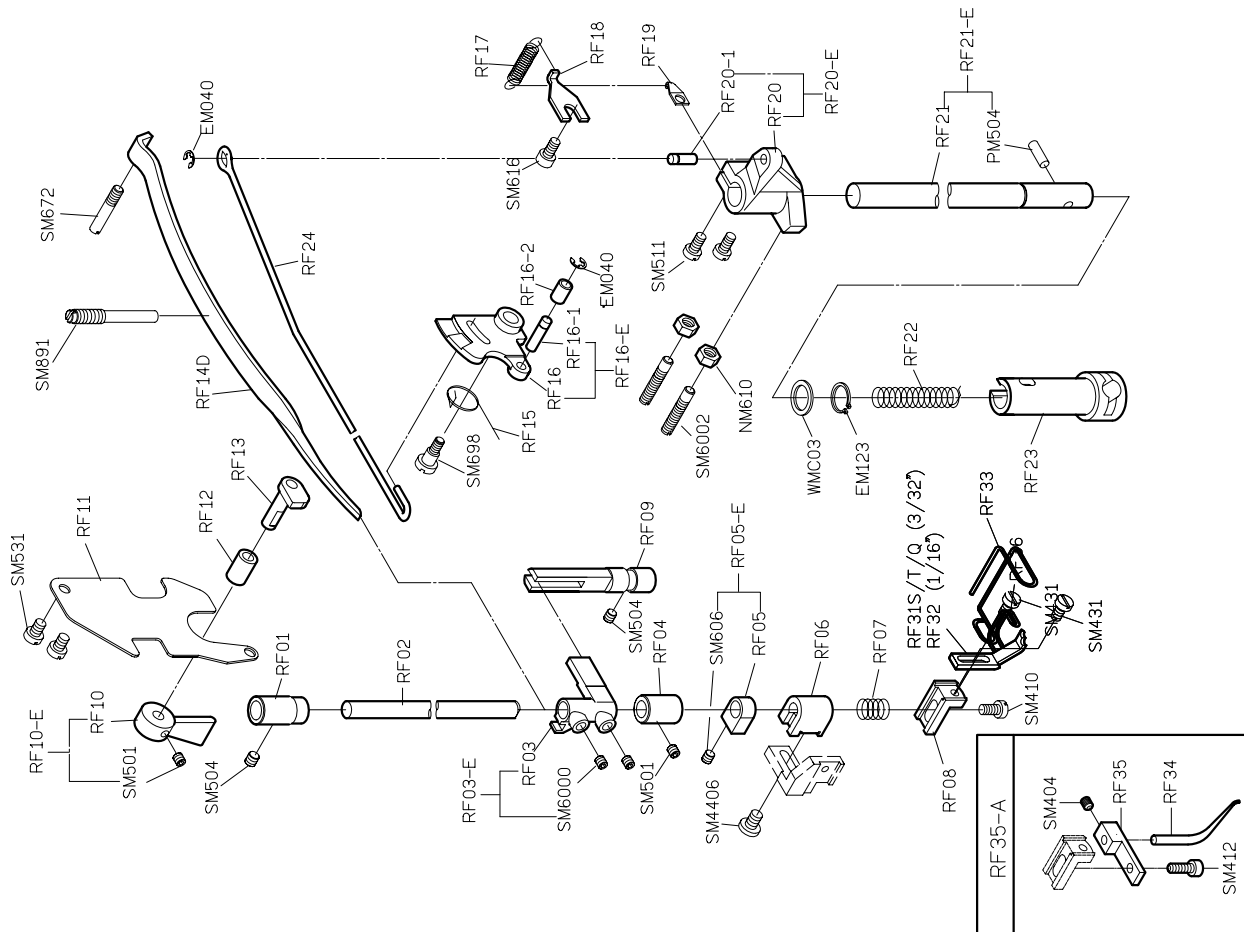
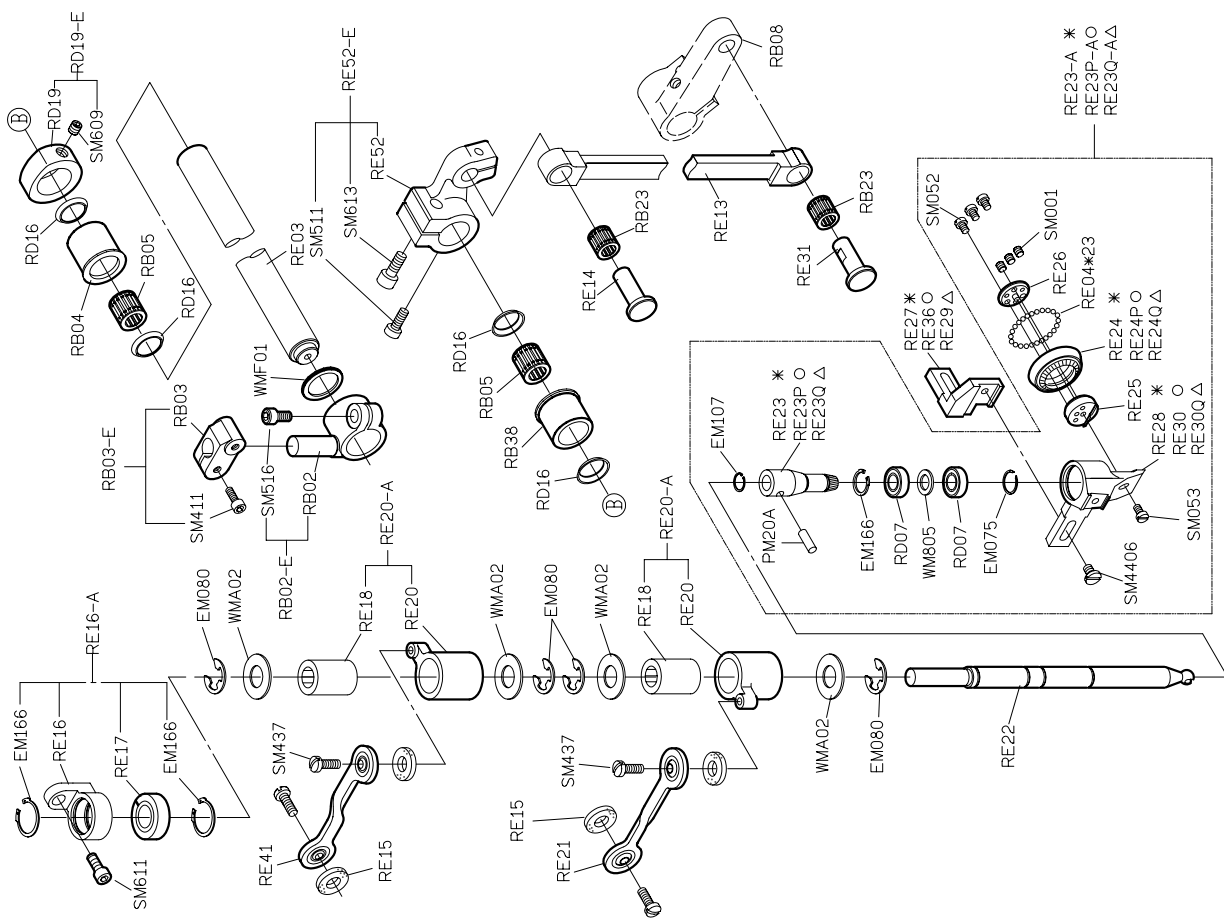


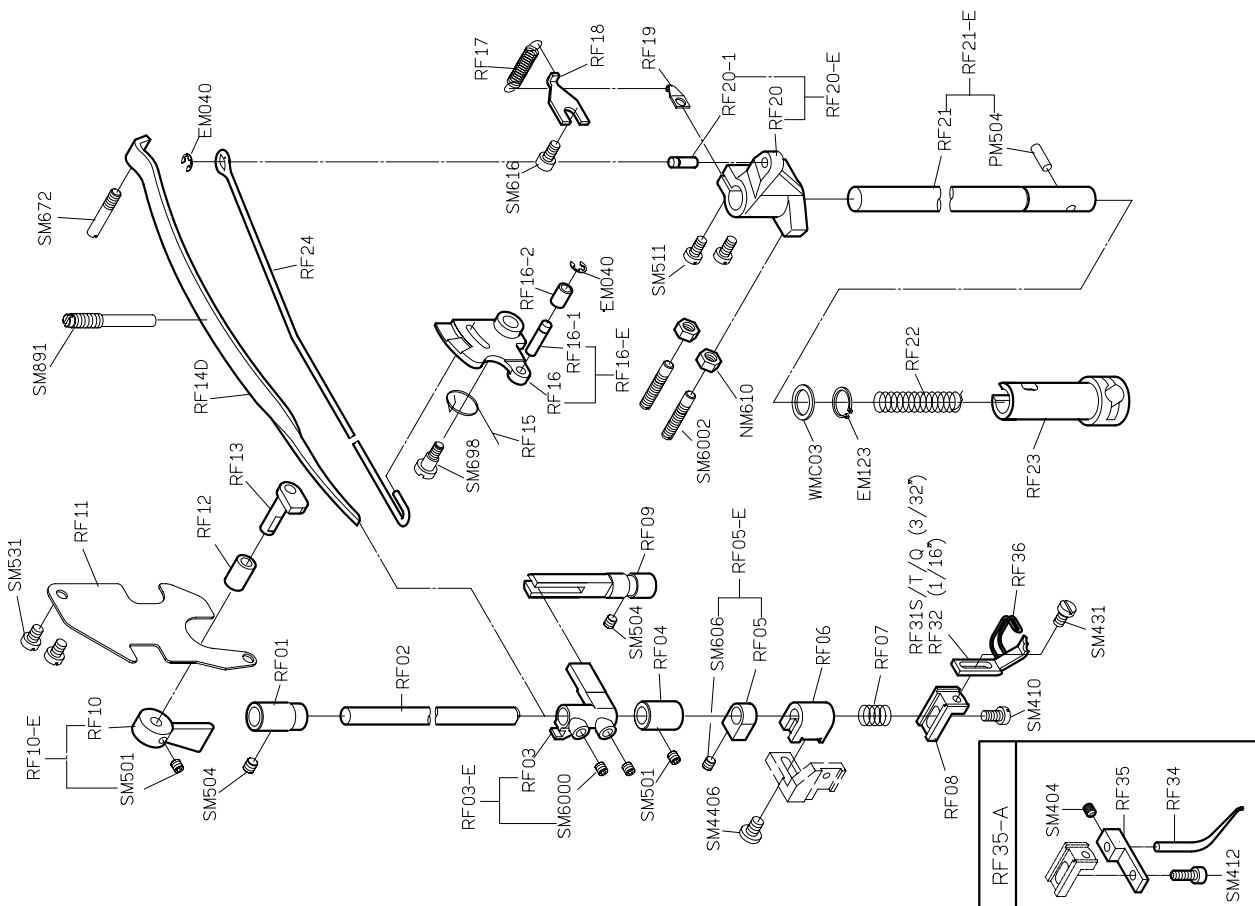


PARTS LIST FOR RD (R728 TRIMMER) GROUP

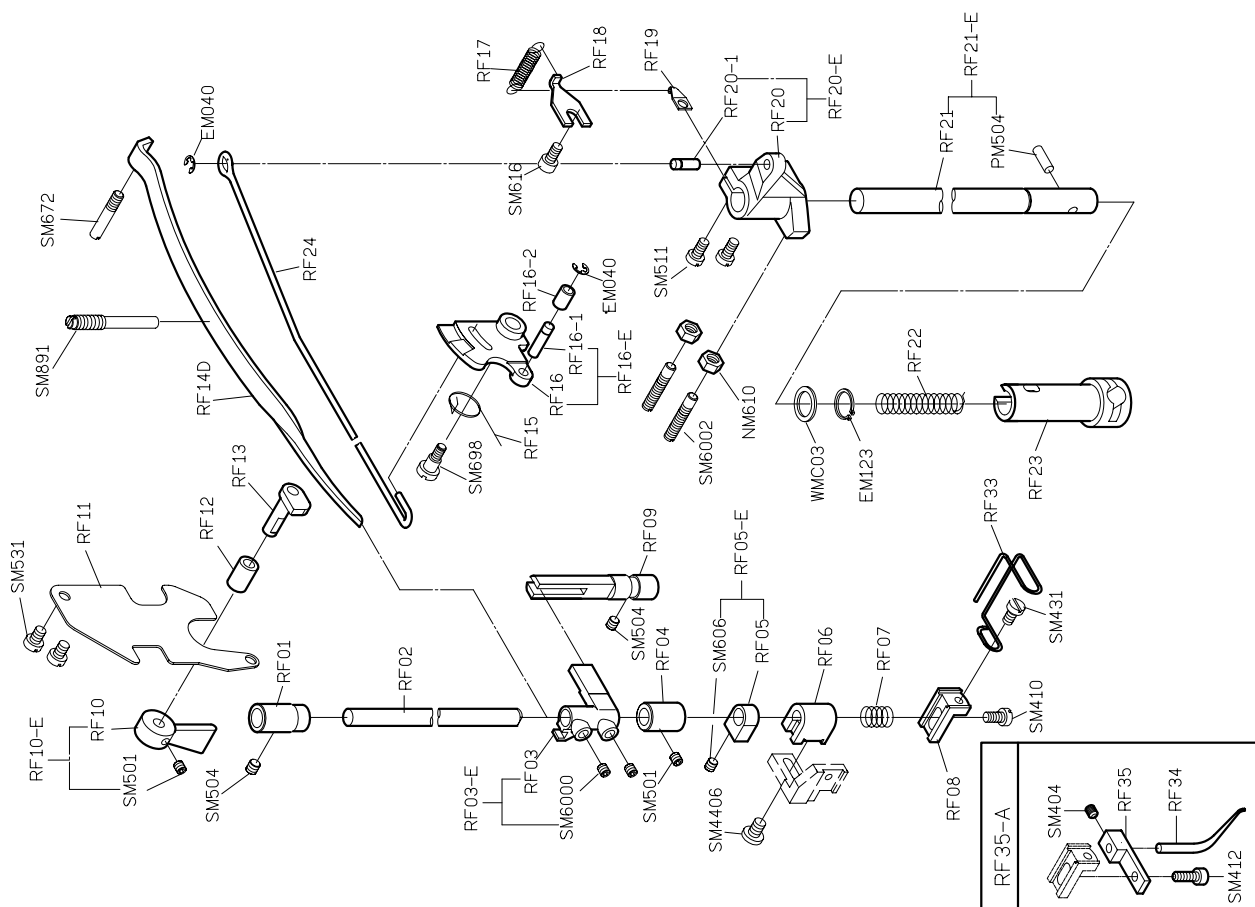


PARTS LIST FOR RE (1) GROUP



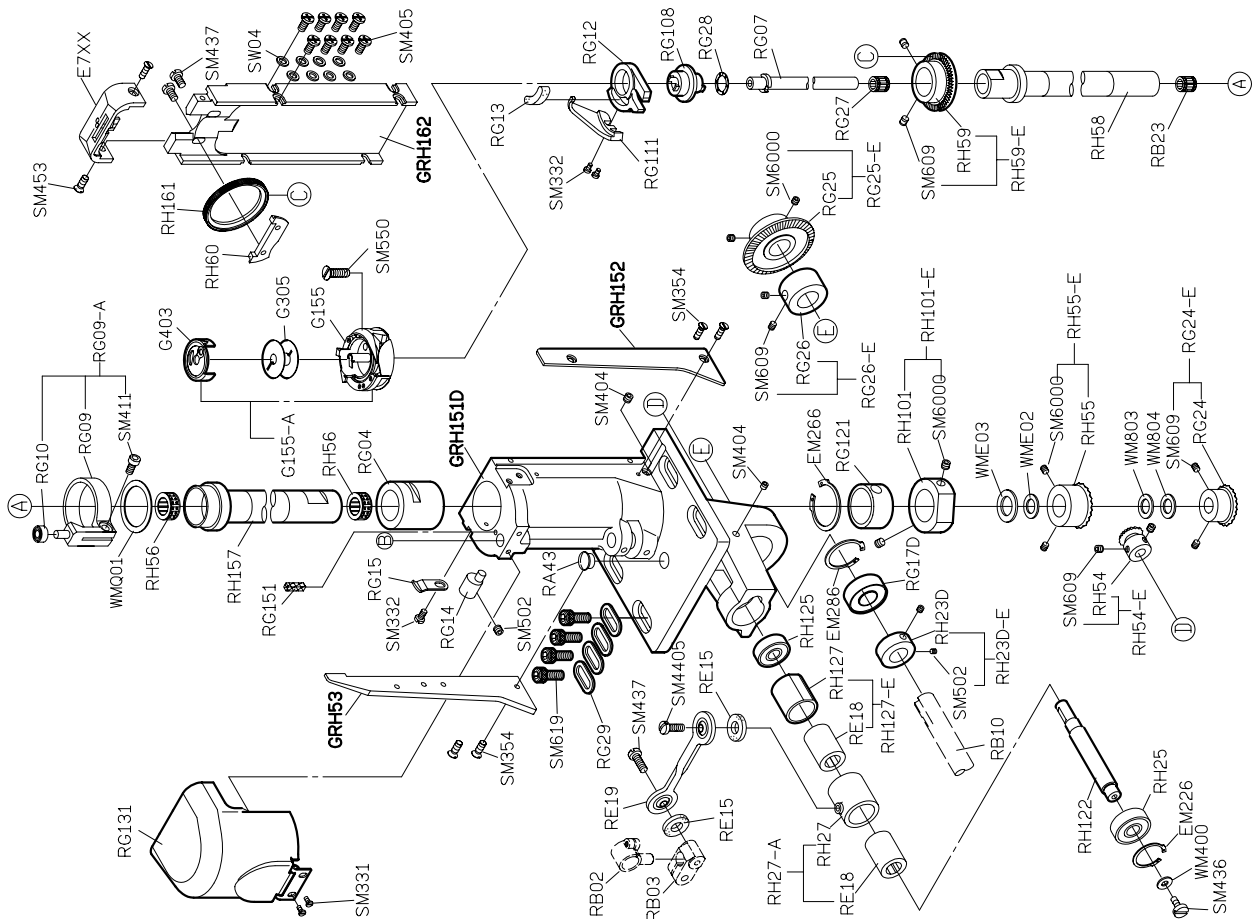


PARTS LIST FOR RF (R718 TRIMMER) GROUP

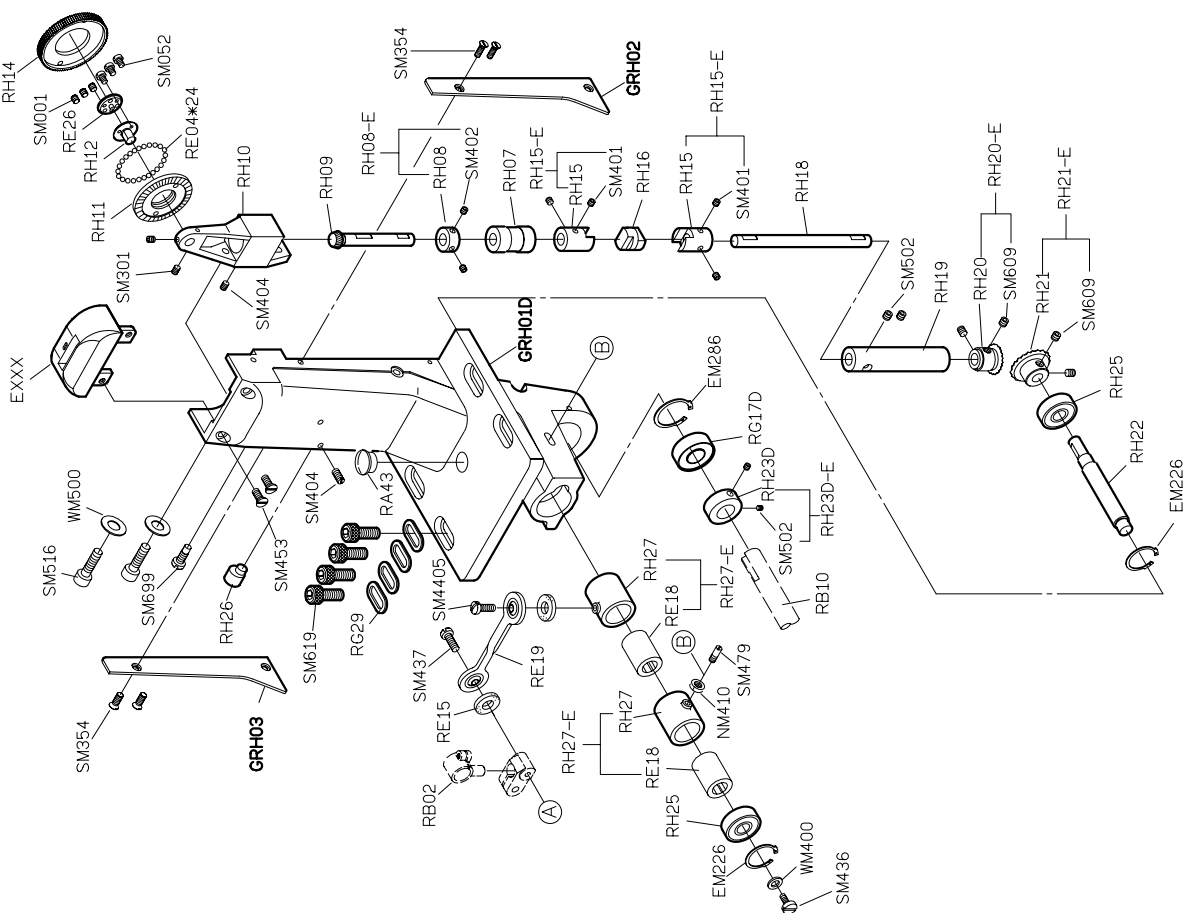


PARTS LIST FOR RF (R728 TRIMMER) GROUP





PARTS LIST FOR RH (R728 TRIMMER) GROUP



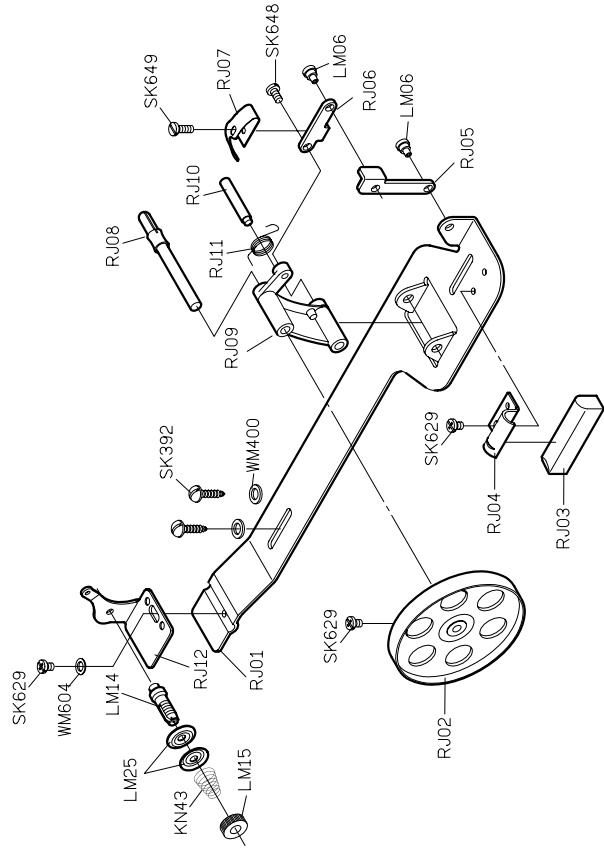
PARTS LIST FOR RF (R718 TRIMMER) GROUP



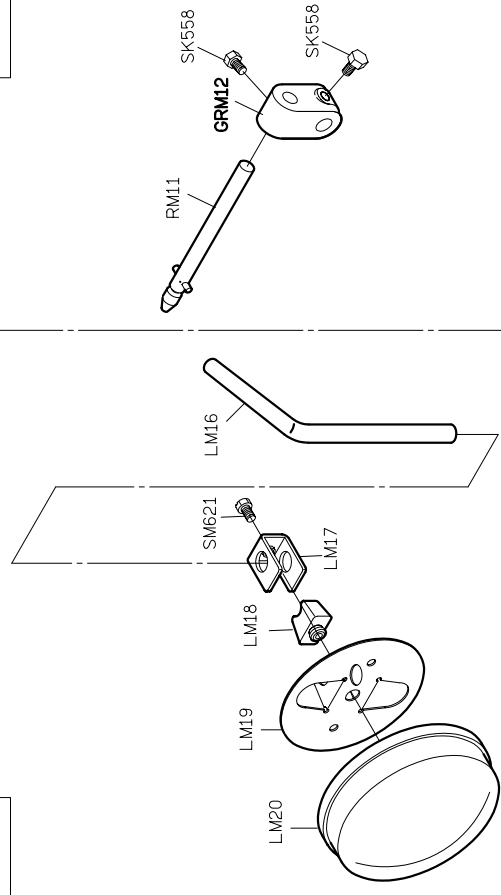
# PARTS LIST FOR RJ GROUP

# PARTS LIST FOR RM (OPTION) GROUP

RJ01-A

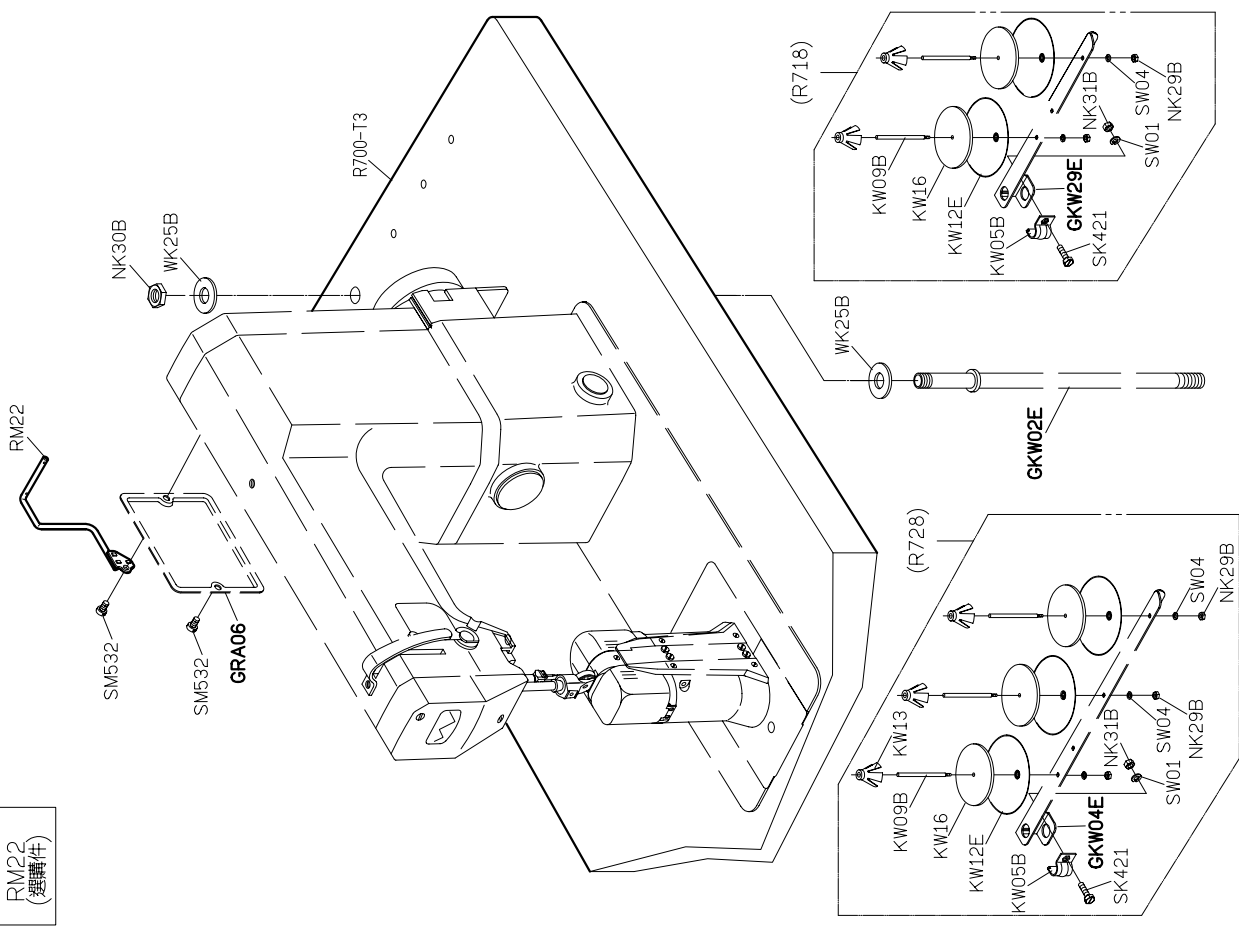


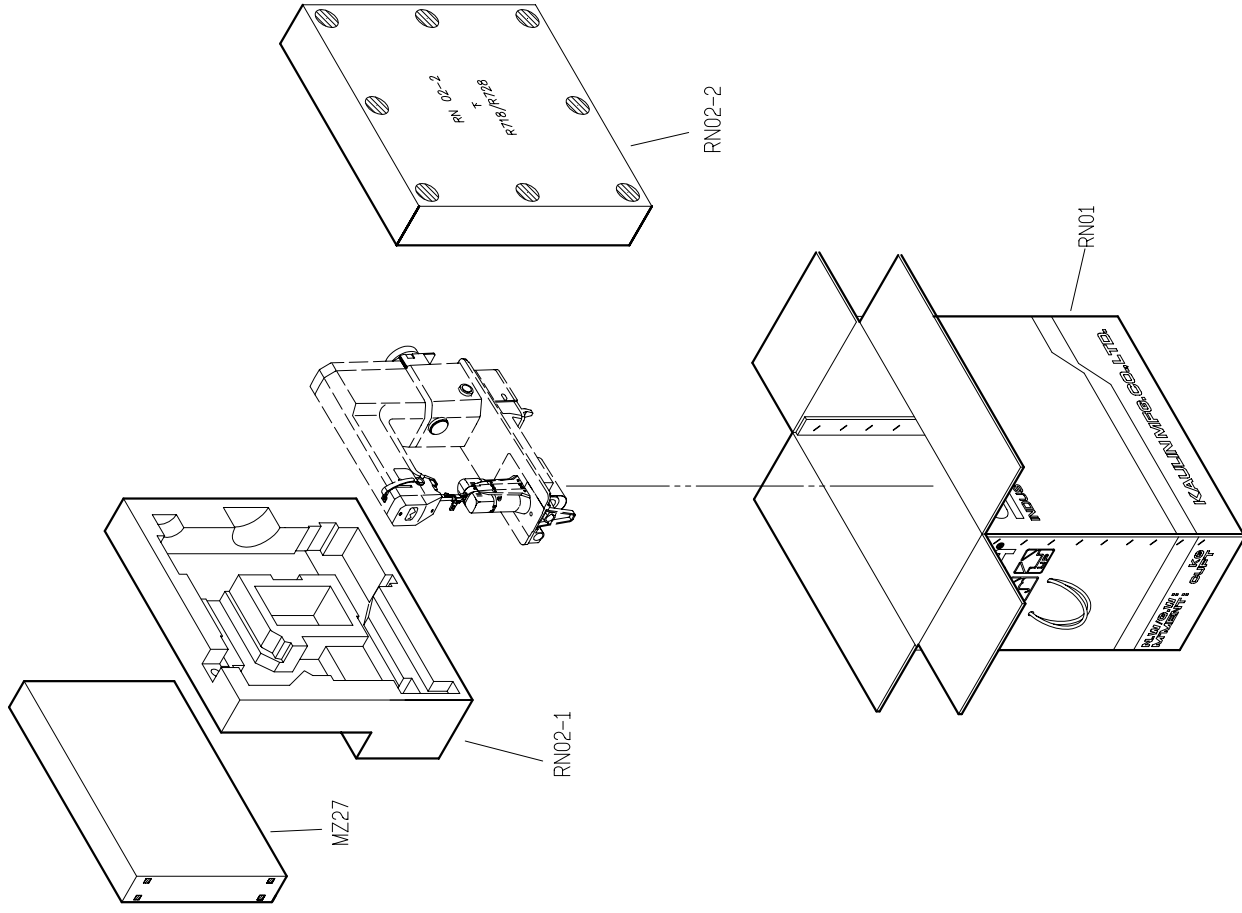
GRM11-A



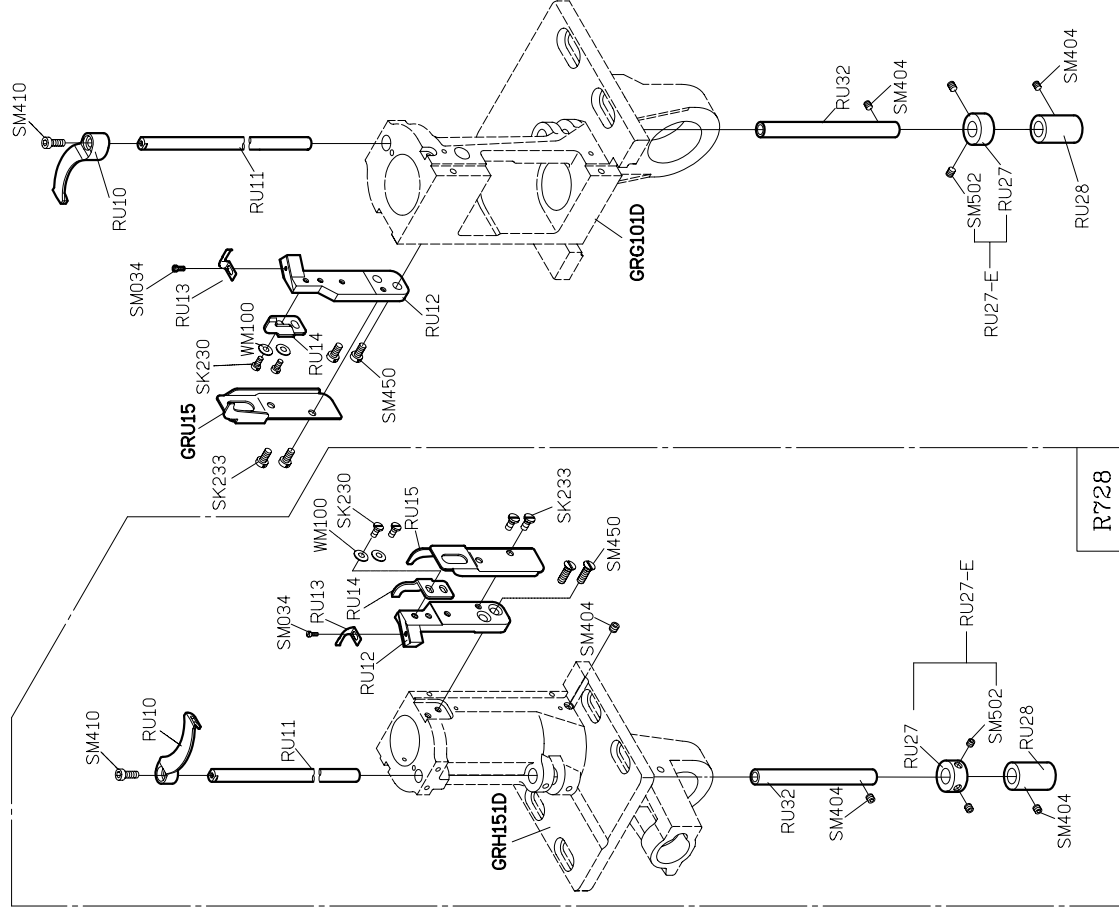
LM20-A

RM22  
(選附件)





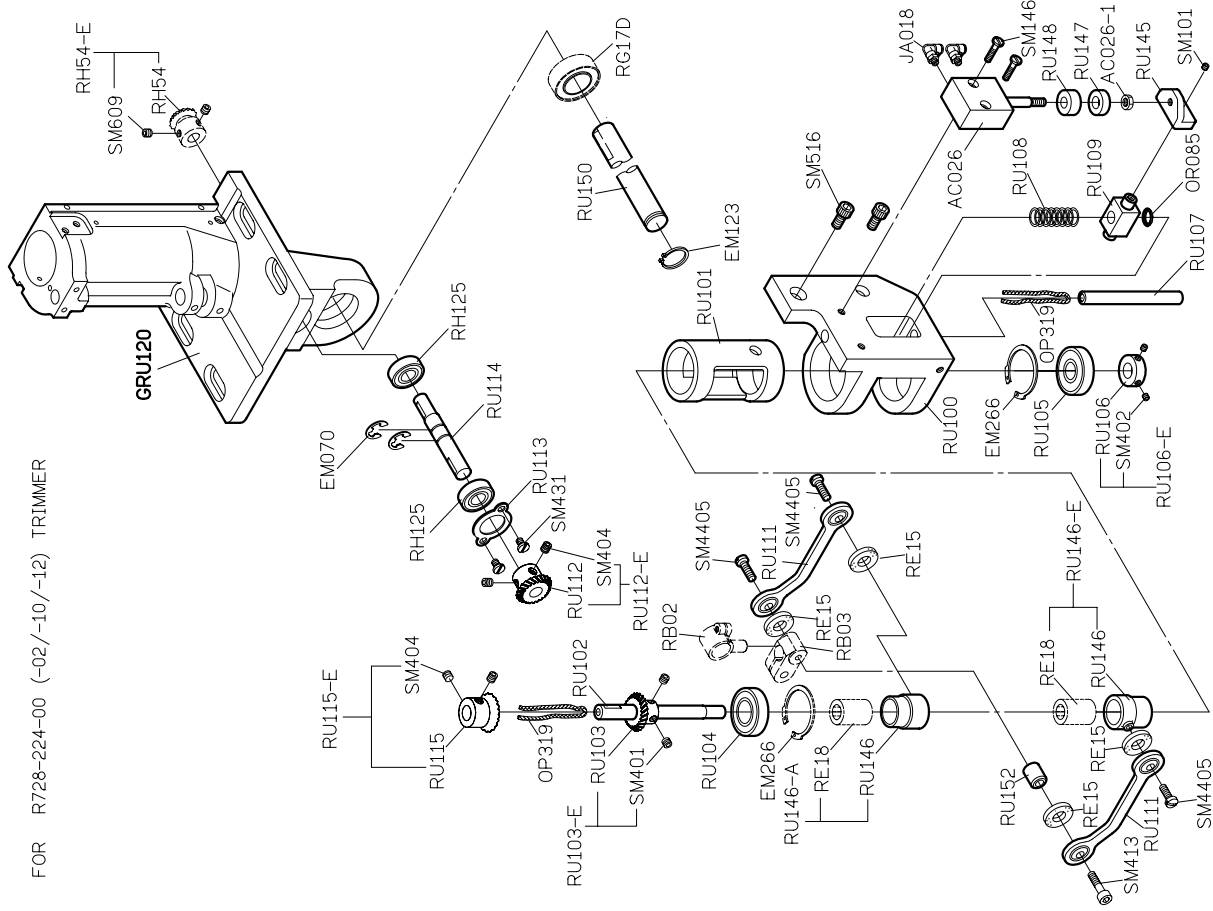
**PARTS LIST FOR RN GROUP**



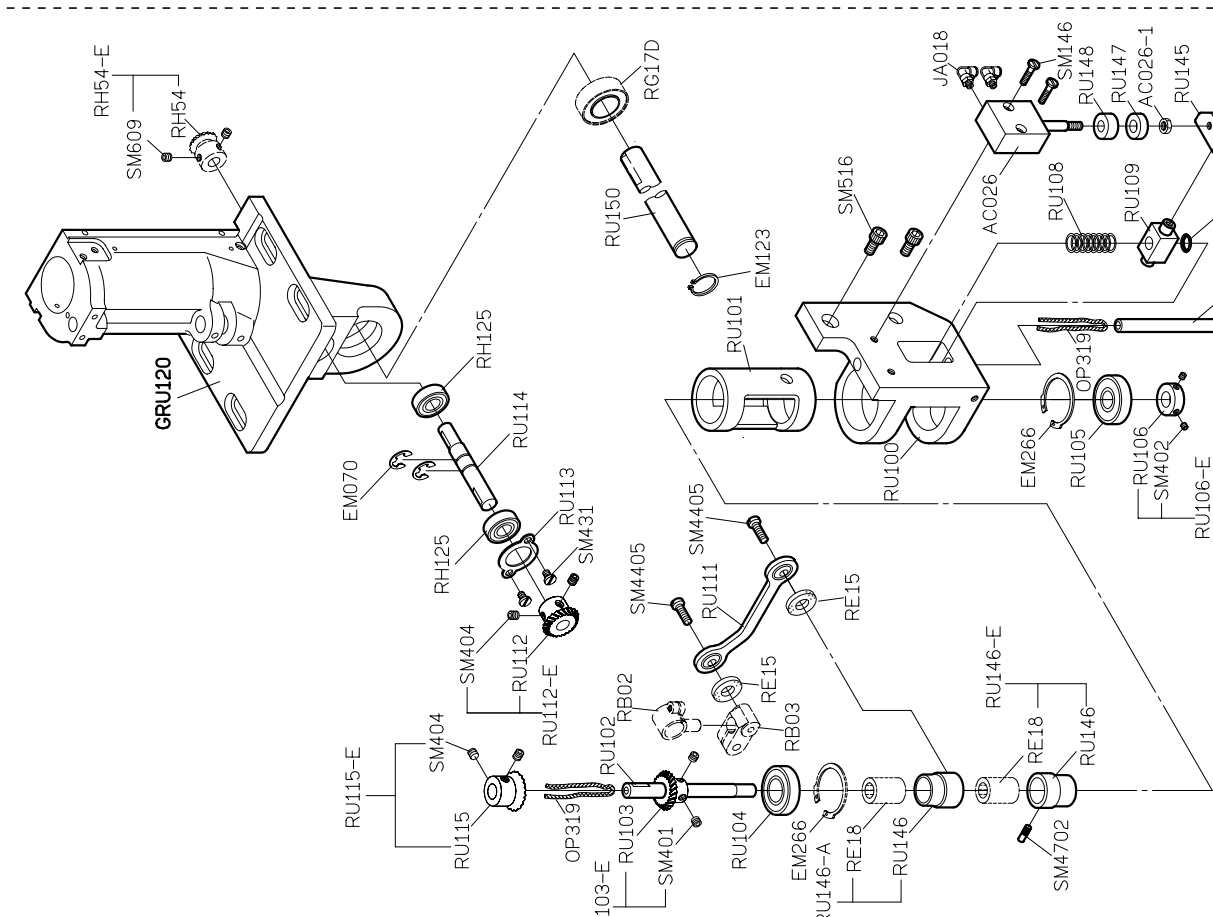
**PARTS LIST FOR RU (1) GROUP**



FOR R728-224-00 (-02/-10/-12) TRIMMER

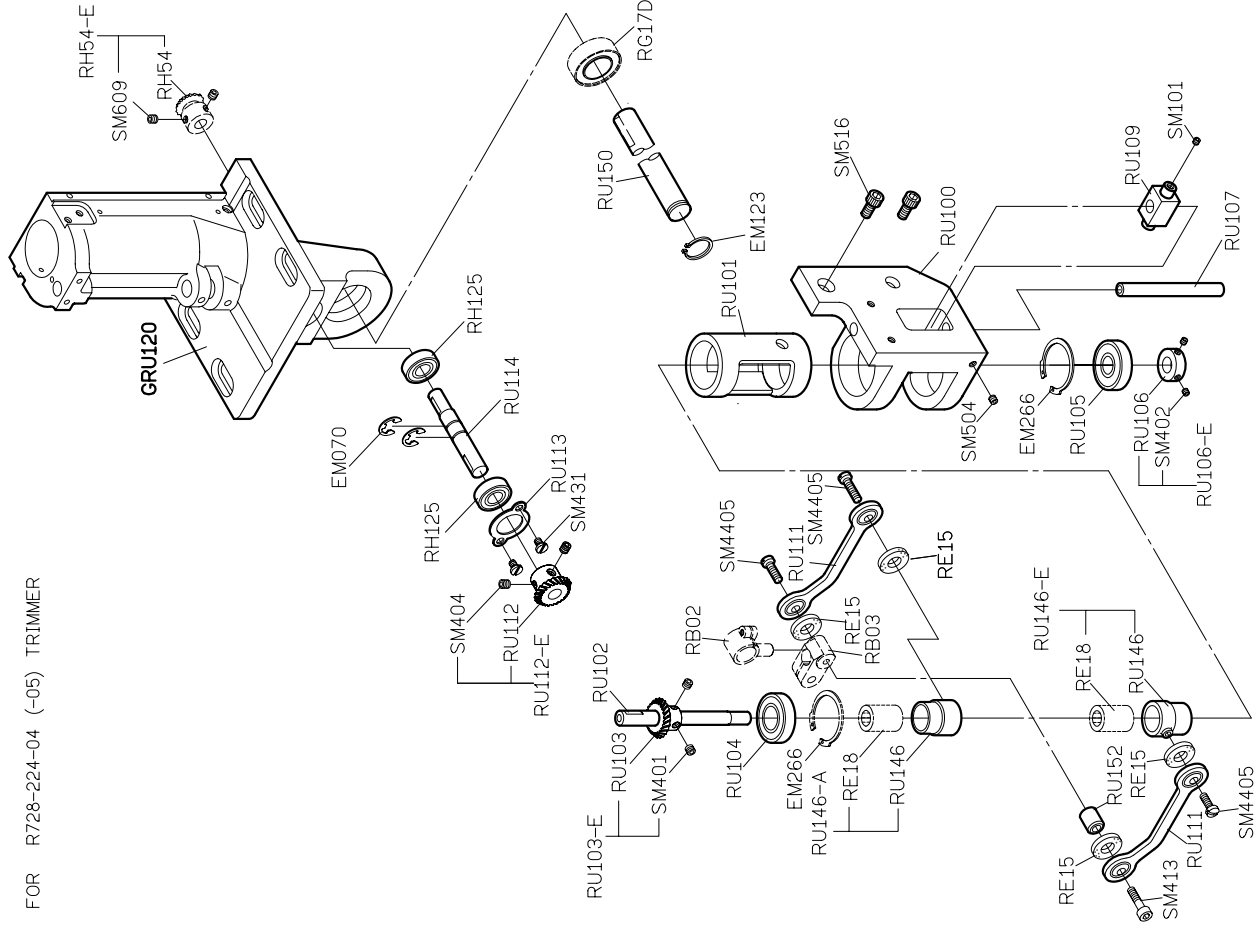


FOR R728-224-00 (-02/-10/-12) TRIMMER

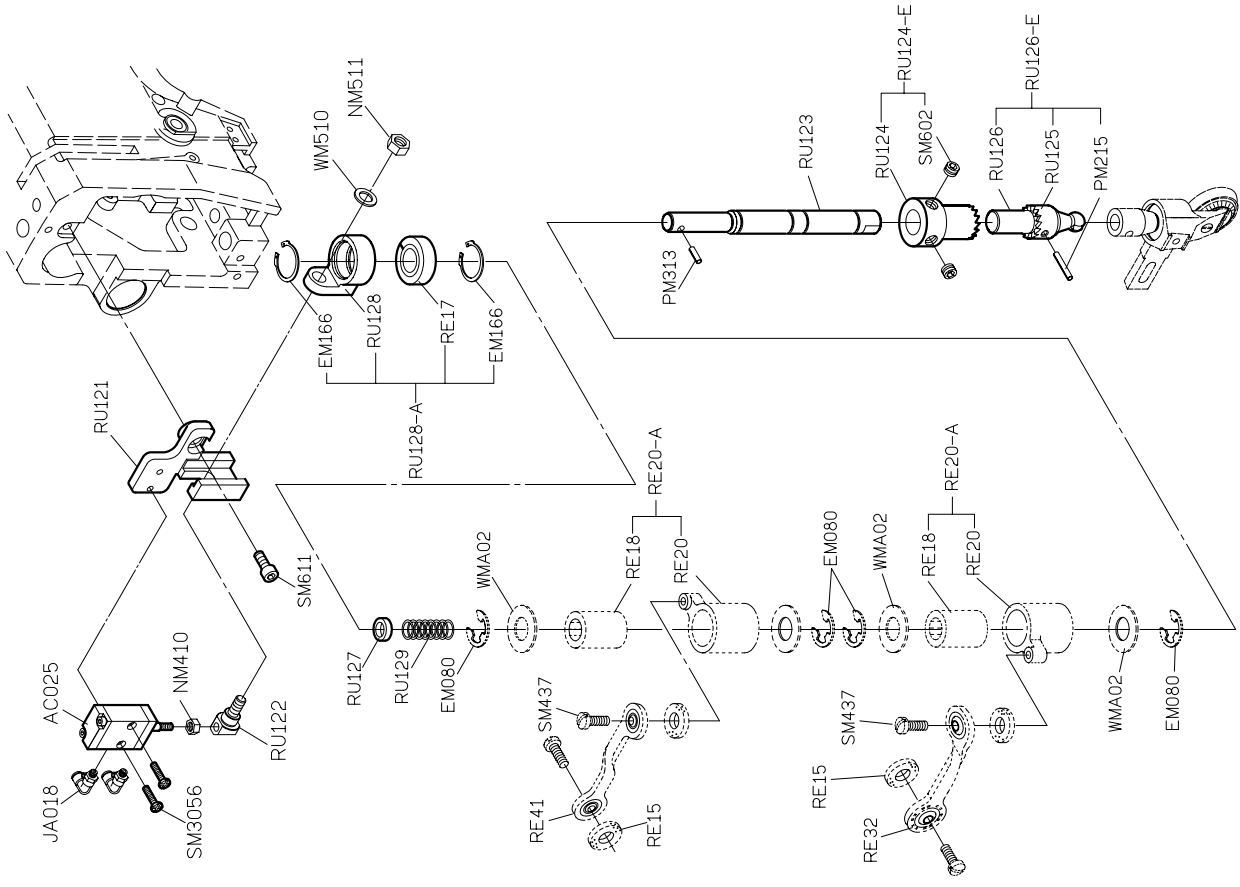


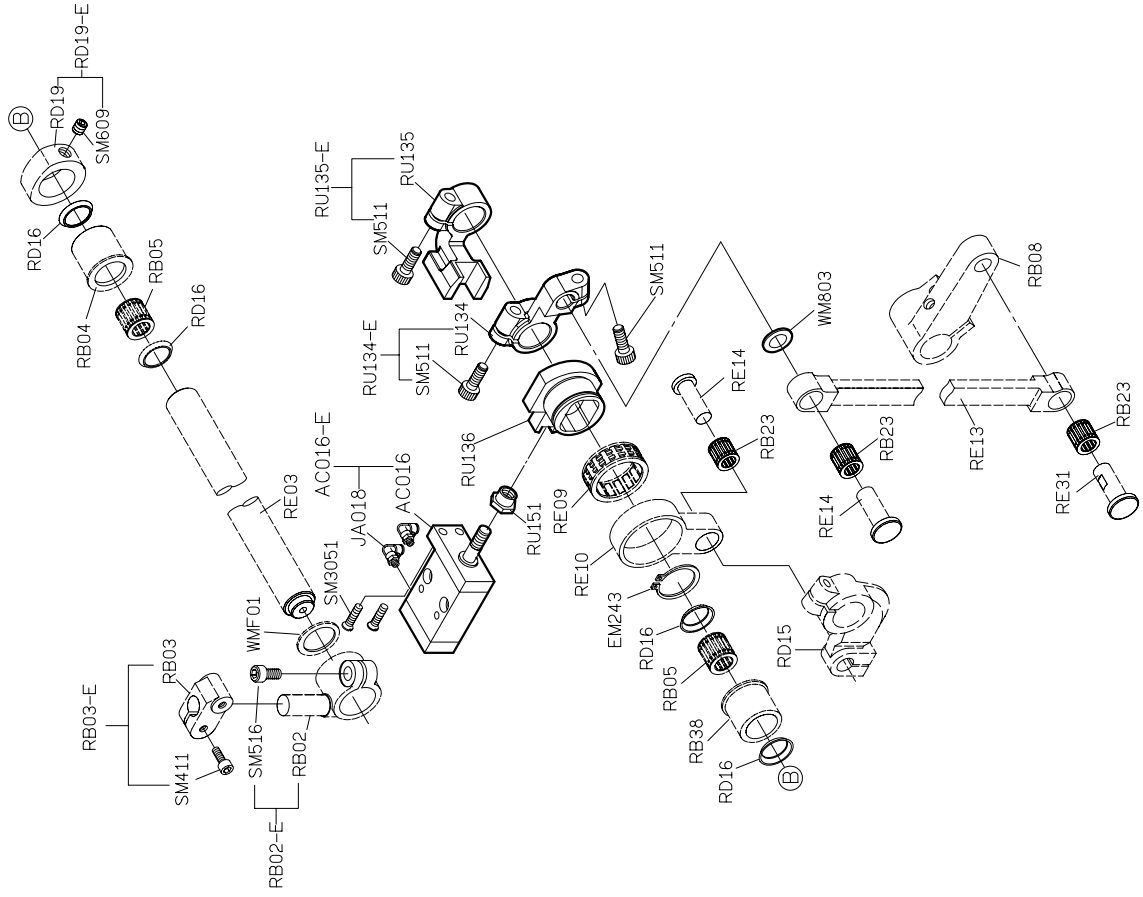
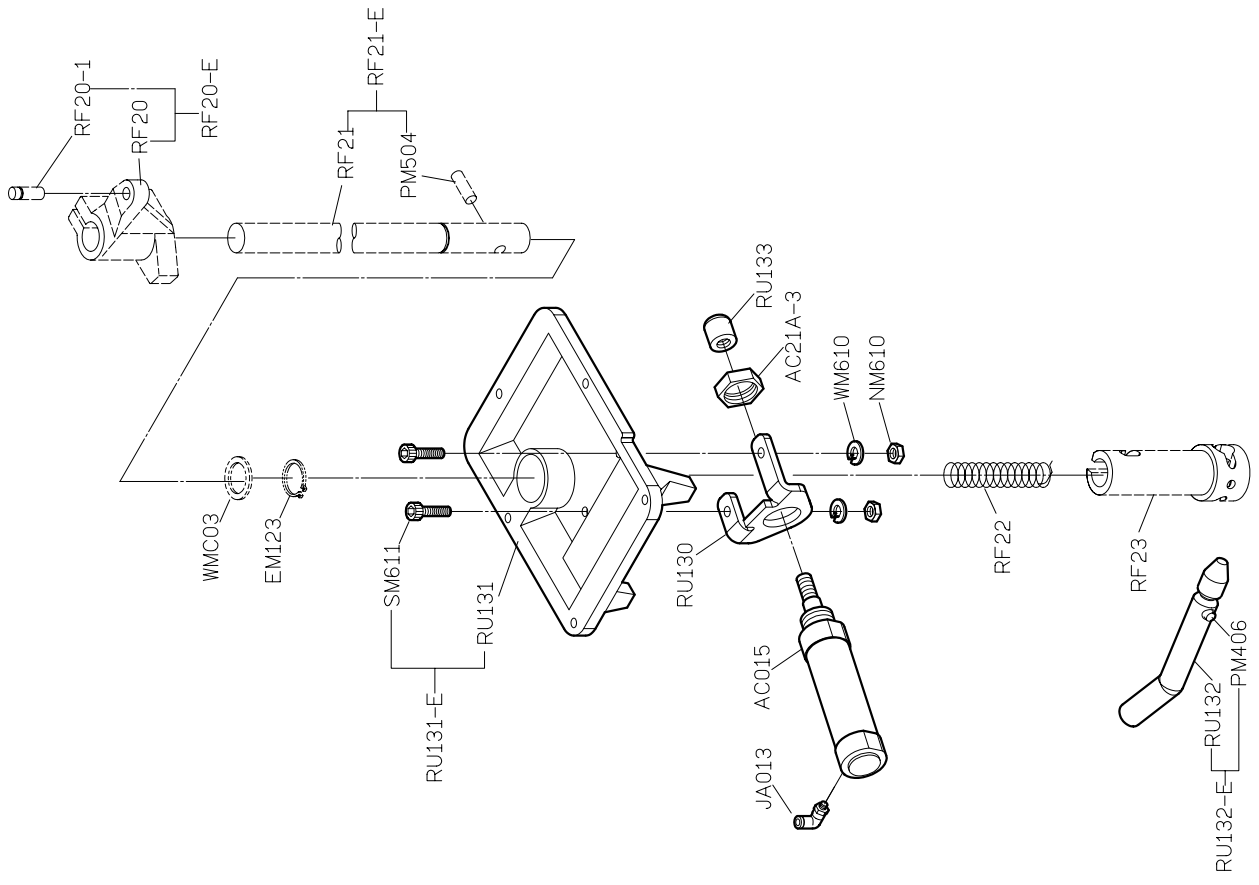
PARTS LIST FOR RU (R728 TRIMMER) GROUP

FOR R728-224-04 (-05) TRIMMER

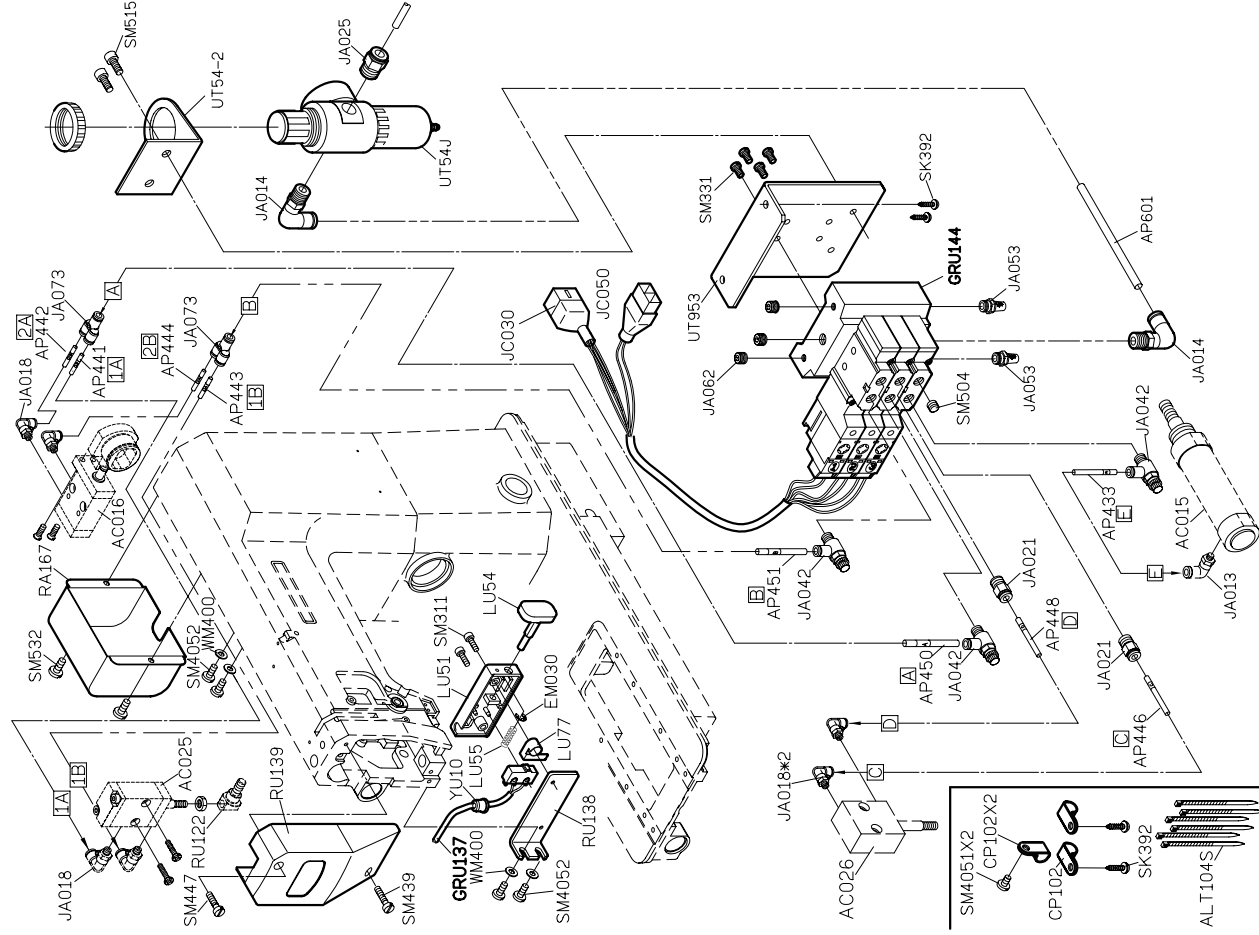


PARTS LIST FOR RU (3) GROUP

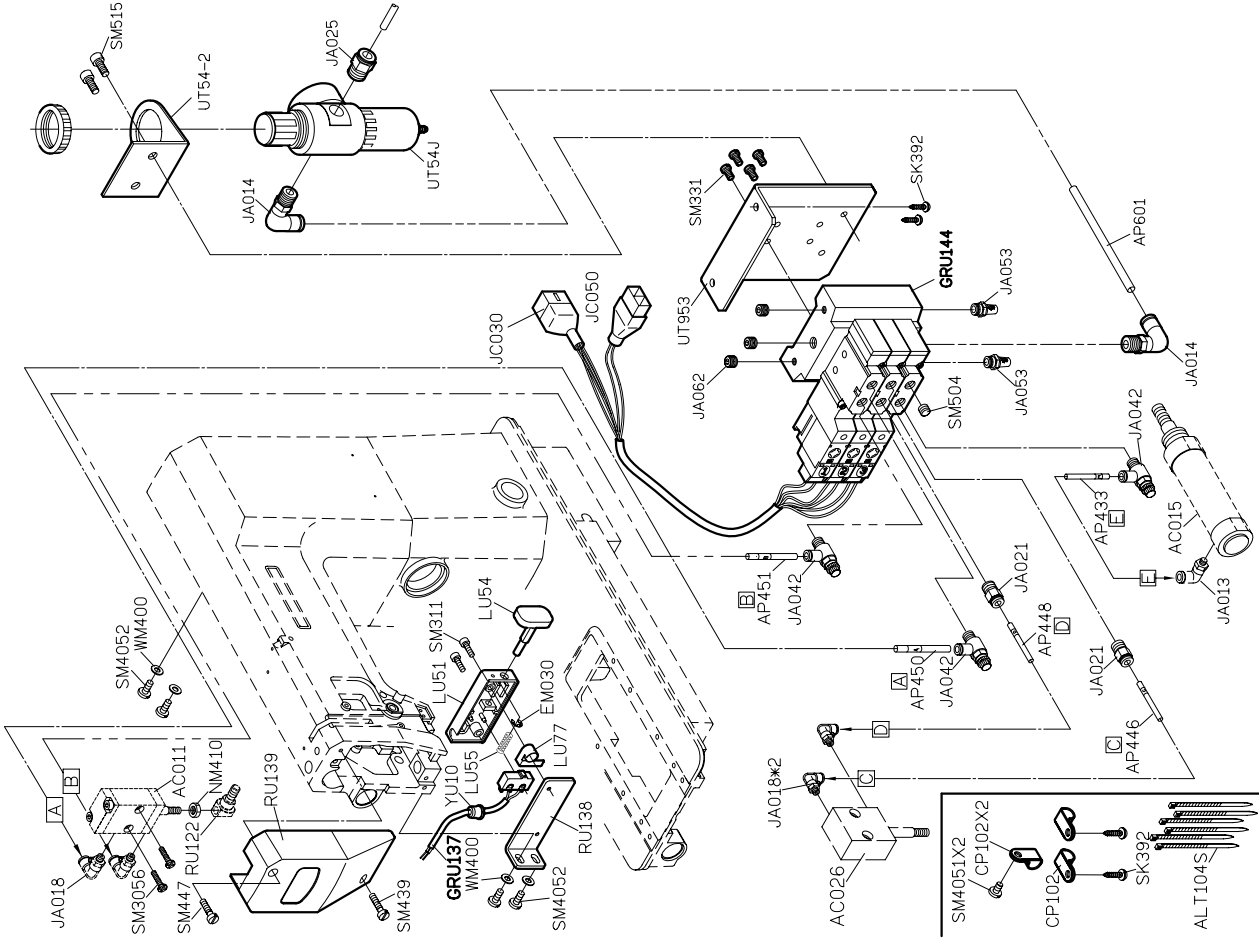




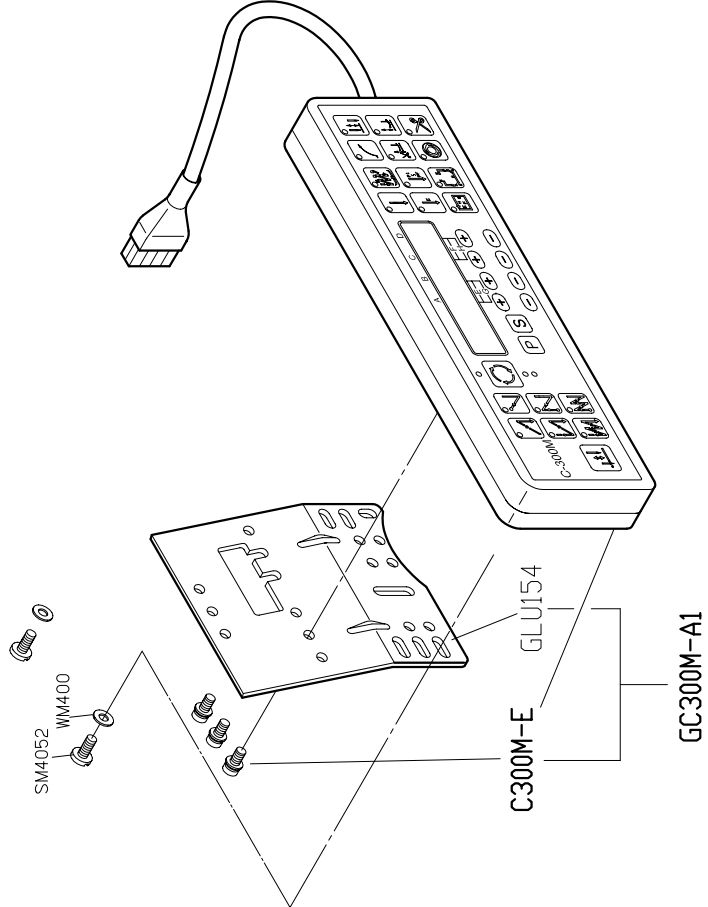
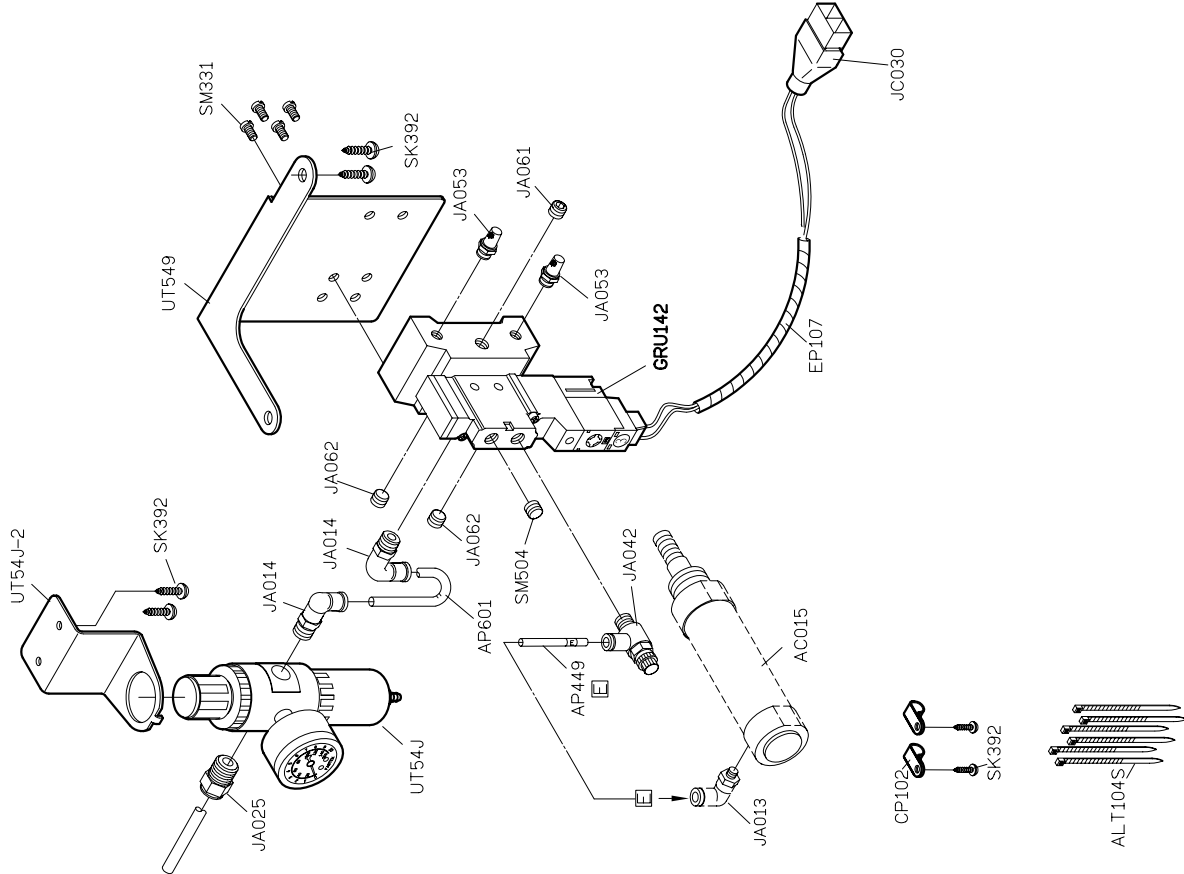
PARTS LIST FOR RU (6) GROUP



PARTS LIST FOR RU (R728 TRIMMER) GROUP



GC300M-A1

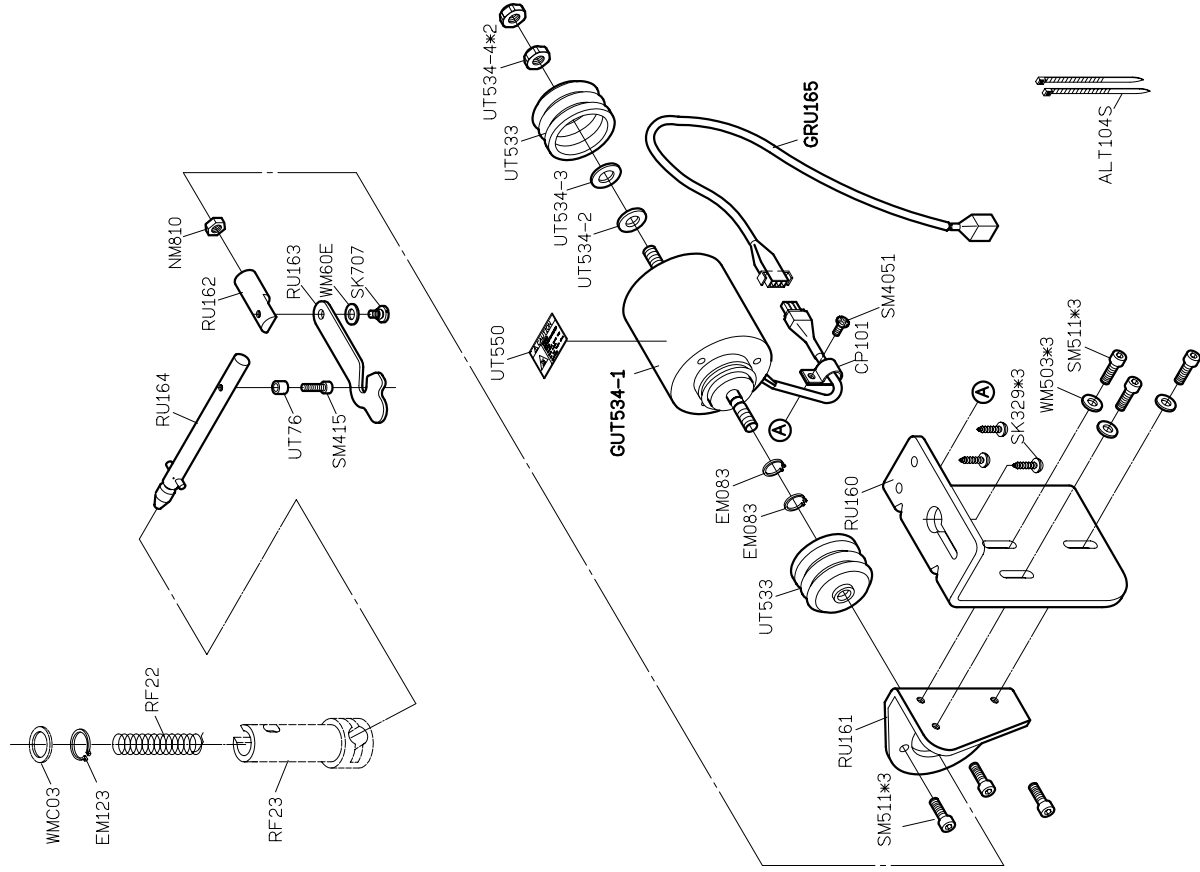


PARTS LIST FOR RU (7) GROUP

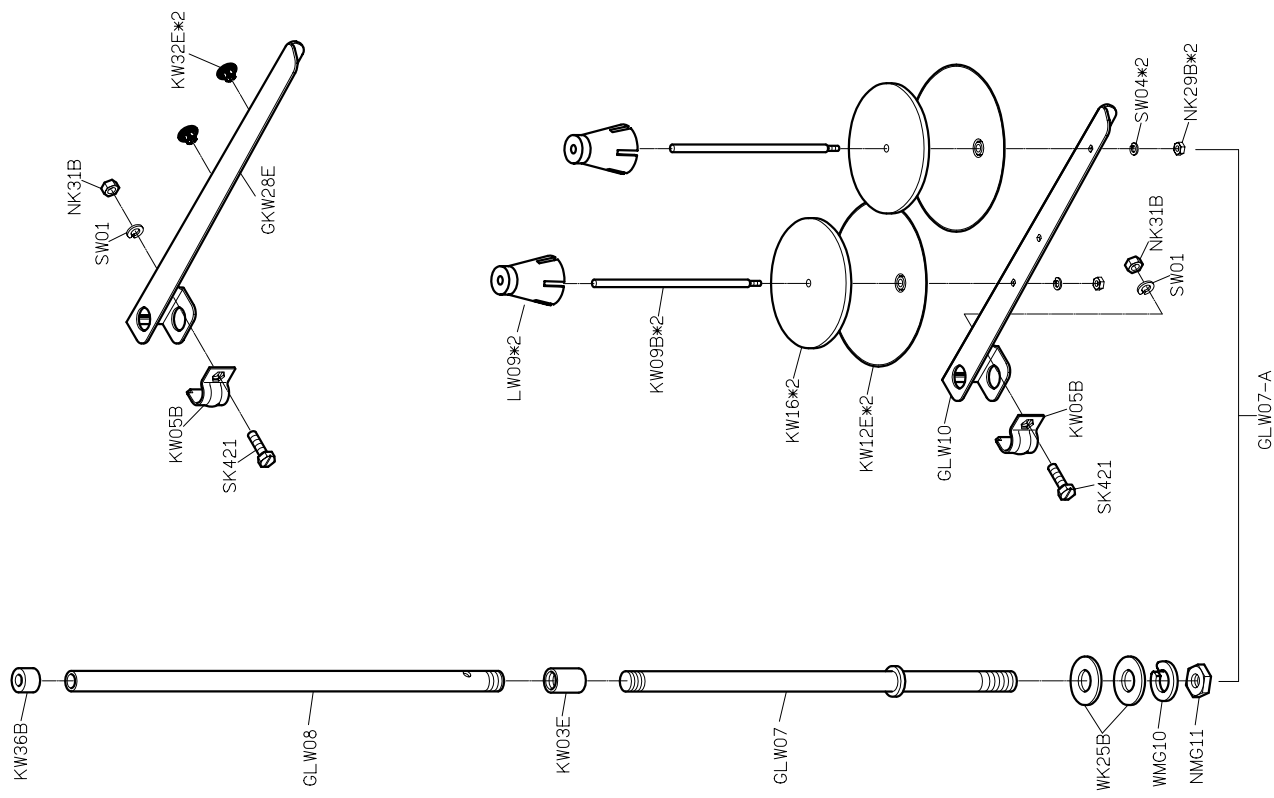
PARTS LIST FOR RU (8) GROUP



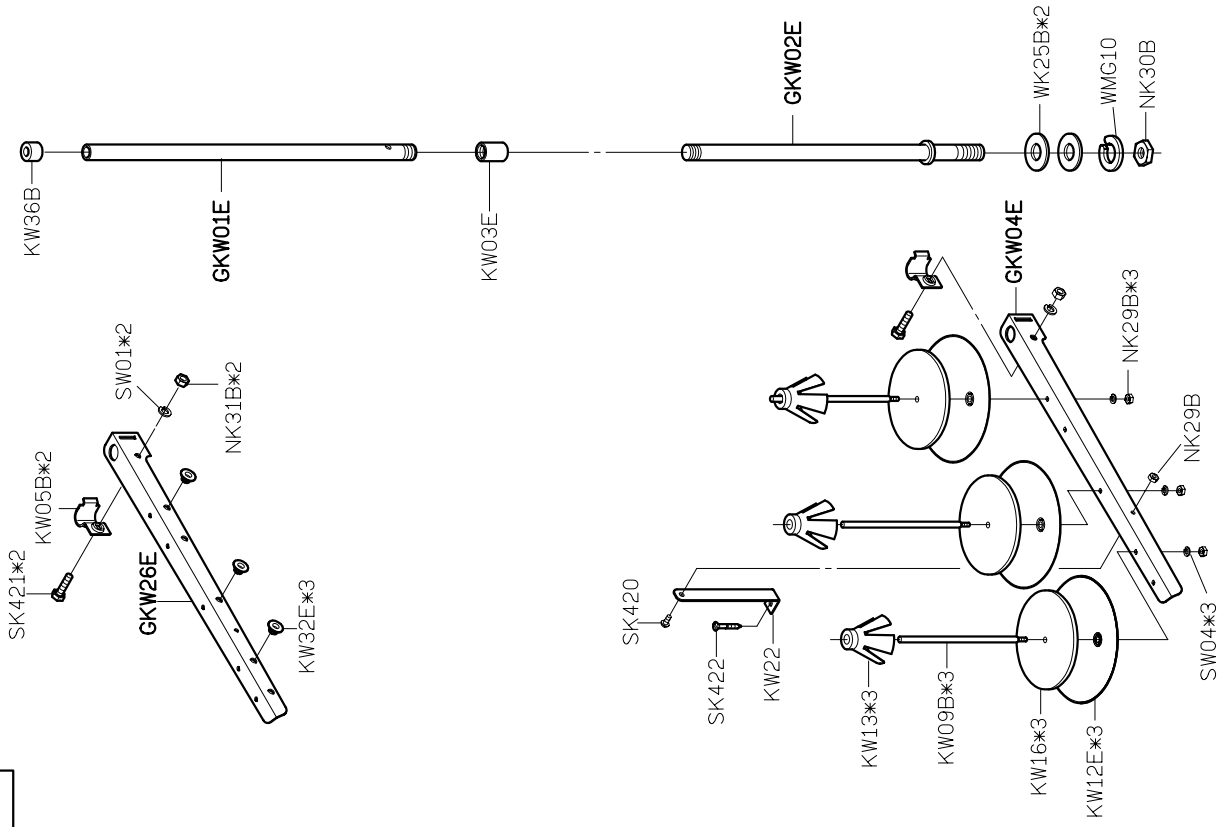
PARTS LIST FOR RU (9) GROUP



PARTS LIST FOR THREAD STAND (R718) GROUP



GPY11-3



**PARTS LIST FOR THREAD STAND (R728) GROUP**



# R718 WITH TRIMMER

# R728 WITH TRIMMER

高林股份有限公司 KAULIN MFG. CO., LTD.